



## 产品概述

PB0063E是一款集成升压转换器、锂电池充电管理、电池电量指示的多功能电源管理SOC，为移动电源提供完整的电源解决方案。

PB0063E的高集成度与丰富功能，使其在应用时仅需极少的外围器件，并有效减小整体方案的尺寸，降低BOM成本。

PB0063E只需一个电感实现降压与升压功能。DC-DC转换器工作在500KHZ，可以支持低成本电感和电容。

PB0063E的同步升压系统可提供2.1A输出电流，转换效率高至92.5%。空载时，自动进入休眠状态，静态电流小于30uA。

PB0063E采用开关充电技术，可提供2.1A电流，充电效率高至93%。内置IC温度和输入电压智能调节充电电流。

PB0063E支持1、2、3、4颗LED电量显示。

PB0063E采用ESOP8L封装。

## 典型应用

- ◆ 移动电源/充电宝;
- ◆ 手机、平板电脑等便携式设备备用电源;

## 主要特点

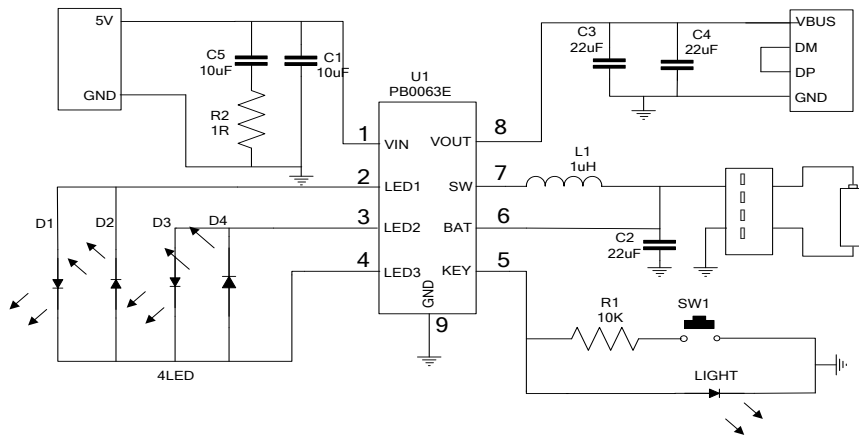
同步开关充放电

## 典型应用电路图

- ◆ 2.1A同步升压转换,2.1A同步开关充电
- ◆ 升压效率最高达92.5%
- ◆ 充电效率最高达93%
- ◆ 内置电源路径管理，支持边充边放充电
- ◆ 自适应充电电流调节，匹配所有适配器
- ◆ 充电电压精度： $\pm 0.6\%$
- ◆ 支持4.20V/4.35V电池（通过2脚外接电阻选择，不接电阻为4.20V电池，接47K对地为4.35V电池）

## 电量显示

- ◆ 支持4/3/2/1颗LED电量显示功能丰富
- ◆ 按键开机
- ◆ 内置照明灯驱动，不需限流电阻（不要手机时，开关要直接接5脚）
- ◆ 自动检测手机插入和拔出低功耗
- ◆ 智能识别负载，自动进待机
- ◆ 待机功耗小于30uA.
- ◆ 功率MOS内置，单电感实现充放电多重保护、高可靠性
- ◆ 输出过流、过压、短路保护
- ◆ 输入过压、过充、过放、过流放电保护
- ◆ 整机过温保护
- ◆ ESD 4KV



## 引脚定义

封装外形	引脚名	引脚号	功能说明
<p>ESOP8</p>	VIN	1	DC5V 充电输入引脚
	LED1	2	LED 驱动引脚1
	LED2	3	LED 驱动引脚2
	LED3	4	LED 驱动引脚3
	KEY	5	按键输入, 照明灯驱动复用
	BAT	6	升压输入引脚, 连接锂电池正极
	SW	7	DC-DC 开关引脚
	VOUT	8	升压输出引脚
	PowerPAD	9	Connect to GND

## 极限参数

参数	符号	值	单位
端口输入电压范围	VIN	-0.3 ~ 5.5	V
工作环境温度范围	TA	0 ~ 70	°C
结温范围	TJ	-40 ~ 150	°C
存储温度范围	Tstg	-60 ~ 150	°C
焊锡温度 (焊接 10 秒)	Tlead	260	°C
热阻 (结温到环境)	$\theta_{JA}$	50	°C/W
人体模型 (HBM)	ESD	4	KV

\*高于绝对最大额定值部分所列数值的应力有可能对器件造成永久性的损害, 在任何绝对最大额定值条件下, 暴露的时间过长都有可能影响器件的可靠性和使用寿命

## 推荐工作条件

参数	符号	最小值	典型值	最大值	单位
输入电压	VIN	4.80	5	5.2	V
负载电流	I	0	2.1	2.2	A
工作环境温度	TA	0	-	70	°C

## 电气特性 (特除别说明, TA=25°C, L=1uH)

参数	符号	测试条件	最小值	典型值	最大值	单位
充电系统						
输入电压	VIN		4.75	5	5.5	V
充电过压保护	Ovp_Vin		5.6		6.2	V
充电过压保护恢复	Ovp_Vin_RE		5.2		5.6	V
充电目标电压	VTRGT	4.2V 系统		4.22		V
充电目标电压	VTRGT	4.35V 系统		4.37		V
充电电流	ICHRG	VIN=5V, BAT=3.8V		2.1		A
涓流充电电流	ITRKL	VIN=5V, BAT=2.7V		180		mA
涓流截止电压	VTRKL			3.0		V
再充电阈值	VRCH			4.1		V
输入欠压保护	VUVLO	上升电压		4.5		V
欠压保护迟滞	VUVLOH			200		mV
升压系统						
电池工作电压	VBAT		2.8		4.4	V
启动电压	Vst			3.2		V
DC 输出电压	VOUT	VBAT=3.7V		5.05		V
输出线补电压	Vcable	VBAT=3.7V		100		mV
输出线补电流点	Icable	VBAT=3.7V		1		A
输出电压纹波	$\Delta$ VOUT	VBAT=3.7V, VOUT=5.0V, fs=500KHz		100		mV
升压系统供电电流	Ivout		2.1		2.6	A
负载过流检测时间	TUVD	输出电压持续低于		5		ms

		3.5V				
负载短路检测时间	TOCD	输出电流持续大于 3.5A		200		us
控制系统						
开关频率	fs			500		KHz
PMOS 导通电阻	RDSON			50		mΩ
NMOS 导通电阻				50		mΩ
电池输入待机电流	ISTB	VIN=0V, VBAT=3.7V		15		uA
LED 照明驱动电流	Key	VBAT=4.2V		50		mA
LED 显示驱动电流	IL1~4			3		mA
负载自动关机电流	I-aoff-load	VBAT=3.7V		60		mA
负载自动检测时间	TloadD	负载电流持续小于 50mA		16		s
欠压关机	Vuvo			2.8		V
欠压恢复	Vuvd			3.2		V
短按键唤醒时间	TOnDebounce			50		ms
打开 light 时间	TKeylight			2		s
热关断温度	TOTP	上升温度		150		°C
热关断温度迟滞	ΔTOTP			40		°C

## 灯显模式

### 4灯模式(放电)

电量 C (%)	D1	D2	D3	D4
$C \geq 75\%$	亮	亮	亮	亮
$50\% \leq C < 75\%$	亮	亮	亮	灭
$25\% \leq C < 50\%$	亮	亮	灭	灭
$3\% \leq C < 25\%$	亮	灭	灭	灭
$0\% < C < 3\%$	1Hz 闪烁	灭	灭	灭

### 4 灯模式(充电)

电量 C (%)	D1	D2	D3	D4
充满	亮	亮	亮	亮
$75\% \leq C$	亮	亮	亮	0.5Hz 闪烁
$50\% \leq C < 75\%$	亮	亮	0.5Hz 闪烁	灭
$25\% \leq C < 50\%$	亮	0.5Hz 闪烁	灭	灭
$C < 25\%$	0.5Hz 闪烁	灭	灭	灭

3 灯显示方式与四灯类似，每颗灯对应的电池电量如下表

电量 C (%)	D1	D2	D3	D4
三颗灯	3%	66%	100%	无
四颗灯	25%	50%	75%	100%

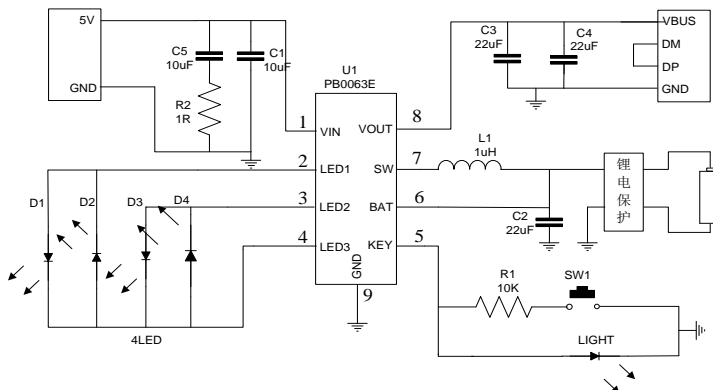
2 灯模式

	状态	D1	D2	
充电	充电	0.5Hz 闪烁	灭	
	充满	亮	灭	
放电	足电(>3.1V)	灭	亮	
	低电(<3.1V)	灭	1Hz 闪烁	

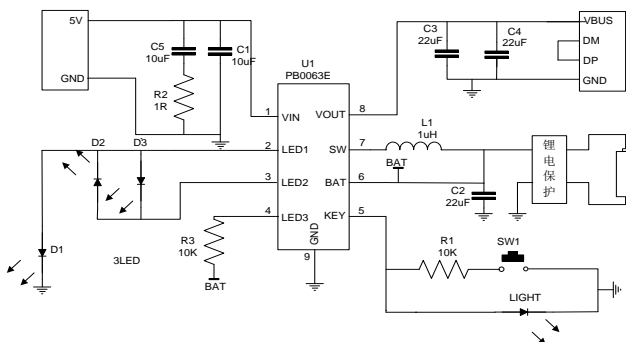
1 灯模式

	状态	D1		
充电	充电	0.5Hz 闪烁		
	充满	亮		
放电	足电(>3.1V)	亮		
	低电(<3.1V)	1Hz 闪烁		

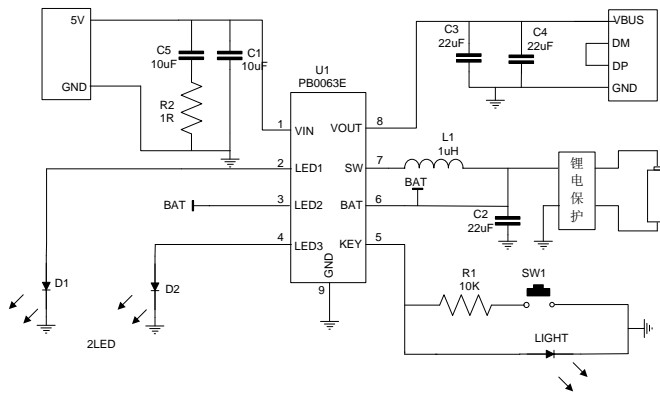
### 典型应用原理图



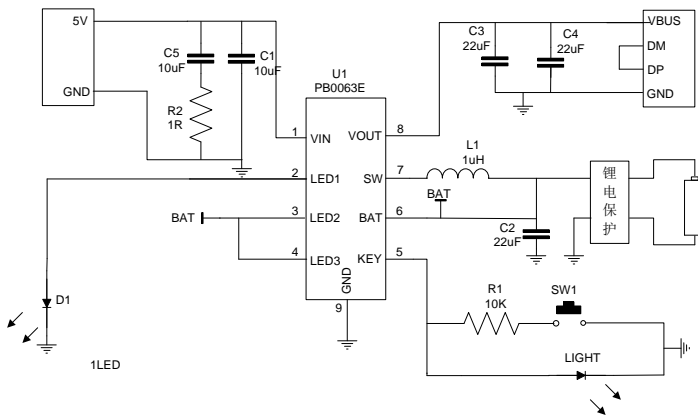
4LED 电量指示带手电典型应用原理图



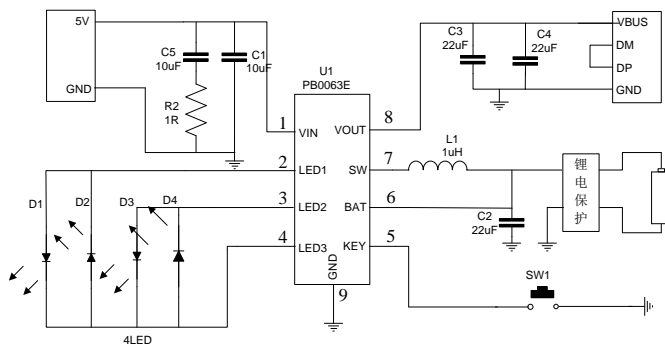
3LED 电量指示带手电典型应用原理图



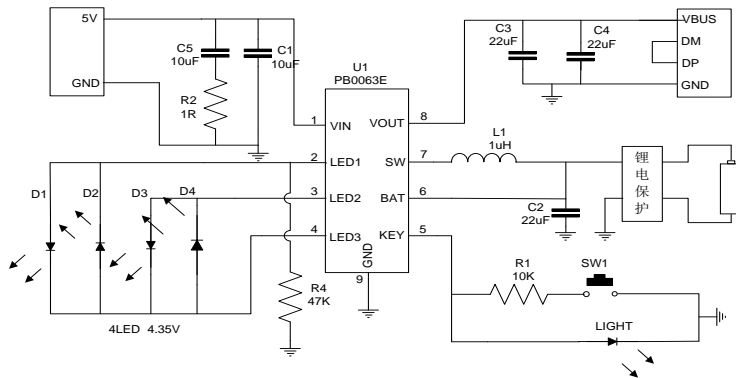
2LED 电量指示带手电典型应用原理图



1LED 电量指示带手电典型应用原理图

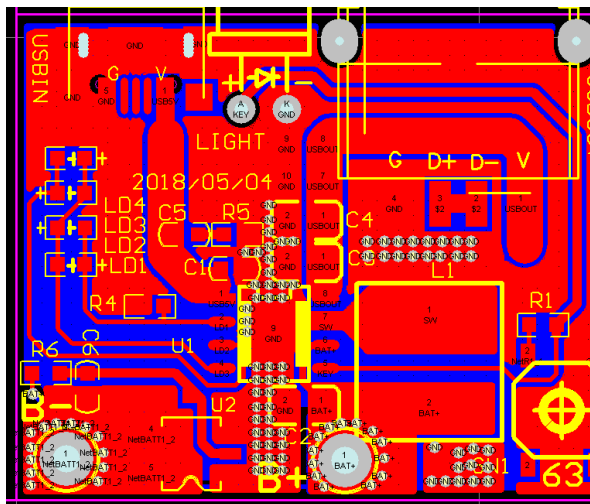


4LED 电量指示不带手电典型应用原理图(开关必须直接 5 脚)



4.35V 电池供电带手电应用原理图

## PCB LAYOUT 注意事项



PB0063 由于工作于高频开关状态，所以外围元件，特别是输入输出电容对性能会有明显的影响。在 PCB 布局中，充电 5V 输入电容 C1，电池滤波电容 C2，升压 5V 输出电容 C3，C4 要紧靠在芯片旁，用粗线连接相应的引脚与底部的地线。为了避免电感的热量对芯片有影响，电感可以稍距离 5-10mm 左右，用粗线连接。电

感的正极如果能先经滤波电容 C2 再接到电池，能更好的降低充电时串到电池的纹波。一个锂电保护电路，在任何时候都是需要的，能对电路的安全性提供有效的保障。

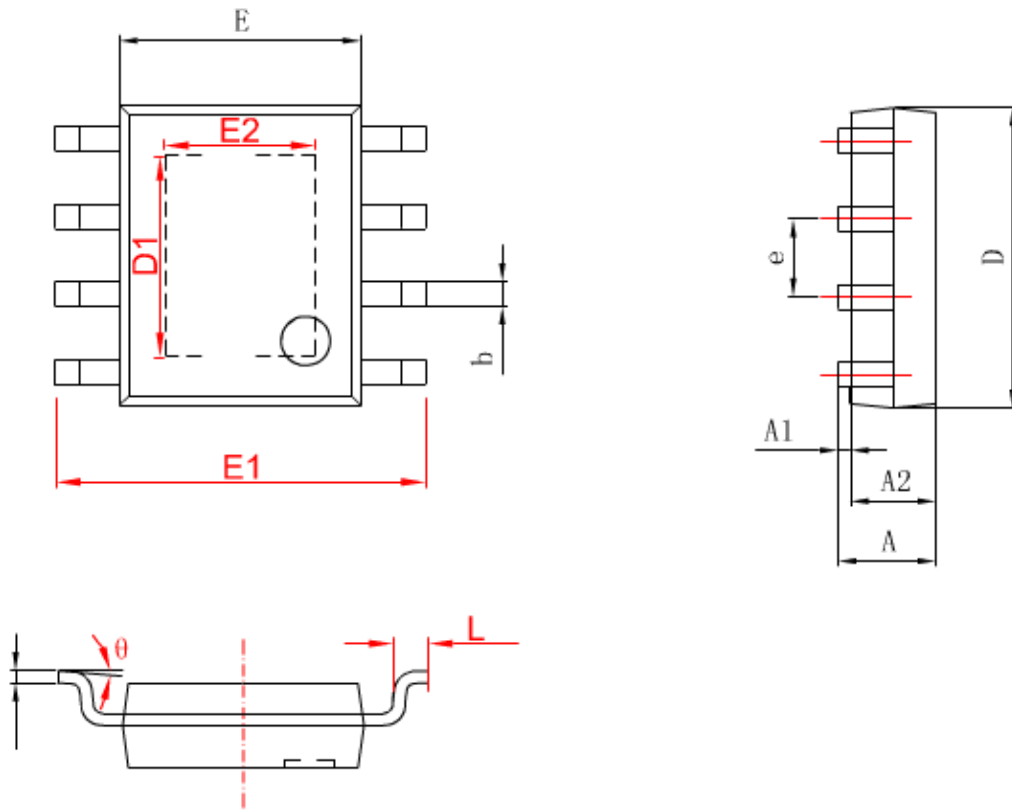
## 静电防护措施

CMOS 电路为静电敏感器件，在生产、运输过程中需采取下面的预防措施，可以有效防止 CMOS 电路由于受静电放电影响而引起的损坏；

1. 操作人员要通过放静电腕带接地；
2. 生产设备外壳必须接地；
3. 装配过程中使用的工具必须接地；
4. 必须采用半导体包装或抗静电材料包装或运输。

## 封装信息

ESOP8 封装信息

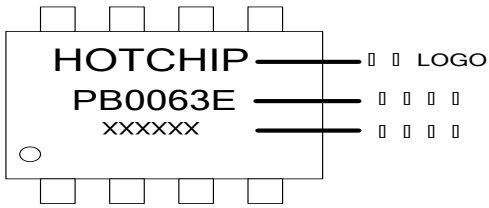


SYMBOL	DIMENSIONS IN MILLIMETERS		DIMENSIONS IN INCHES	
	MIN	MAX	MIN	MAX
A	1.350	1.750	0.053	0.069
A1	0.050	0.150	0.004	0.010
A2	1.350	1.550	0.053	0.061
b	0.330	0.510	0.013	0.020
c	0.170	0.250	0.006	0.010
D	4.700	5.100	0.185	0.200
D1	3.202	3.402	0.126	0.134
E	3.800	4.000	0.150	0.157
E1	5.800	6.200	0.228	0.244
E2	2.313	2.513	0.091	0.099
e	1.270(BSC)		0.050(BSC)	
L	0.400	1.270	0.016	0.050
θ	0°	8°	0°	8°



## 器件标识与订购信息

器件标识与订购信息



封装形式	芯片标识	采购器件名称	包装	最小包装数量
ESOP8	PB0063E	PB0063E	盘装	4000PCS