

低功耗高输入电压 CMOS 电压稳压器

产品概述

LN7137APR 系列是一款采用 CMOS 工艺实现的三端高输入电压、低压差、小输出电流电压稳压器。它的输出电流可达到 100mA，最大输入电压可达到 40V。由于采用的 CMOS 工艺，它可实现低压差和小静态电流。芯片内置过流保护和短路保护电路，可确保工作安全和使用寿命。

用途

- 电池供电设备
- 通讯设备

订购信息

LN71 ①②③④⑤

数字项目	符号	描述
①②③	37A	输出电压: 3.75V
④		封装类型
	P	SOT-89-3
⑤		产品包装卷带信息
	R	卷带: 正向
	L	卷带: 反向

产品特点

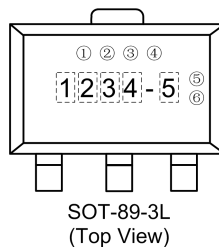
- 低静态功耗 典型值 2 μ A
- 高精度输出 最高可达 $\pm 2\%$
- 小温度系数 $< \pm 100\text{ppm}/^\circ\text{C}$
- 高输入电压 最高达 40V
- 内置保护电路 过流保护和短路保护
- 输出电流 100mA (最大值)
- 小封装形式 SOT-89-3

封装

- SOT-89-3L

打印信息

- SOT-89-3



1 表示产品系列

符号	产品描述
7	LN71◆◆◆◆◆

2 3 4 表示输出电压值

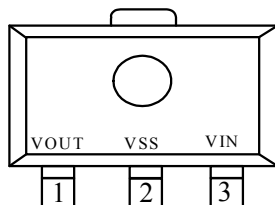
符号	产品描述
375	输出电压: 3.75

5 表示产品批号

0~9, A~Z 循环 (G, I, J, O, Q, W 除外)

①②③④⑤⑥—质量管控标识

引脚配置

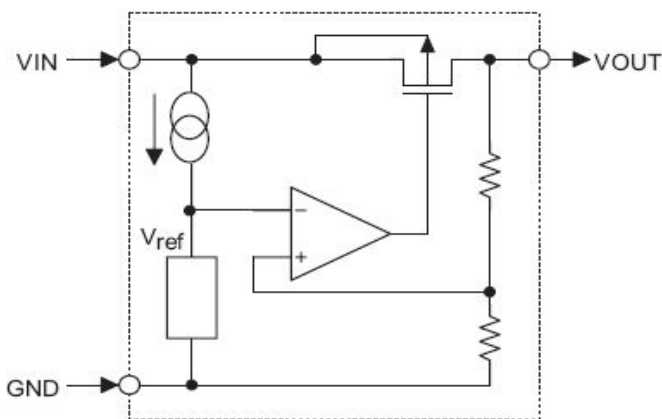


SOT-89-3L
(Top View)

引脚分配

引脚号	符号	引脚说明
SOT-89-3		
3	VIN	输入端
2	GND	接地端
1	VOUT	输出端

功能框图

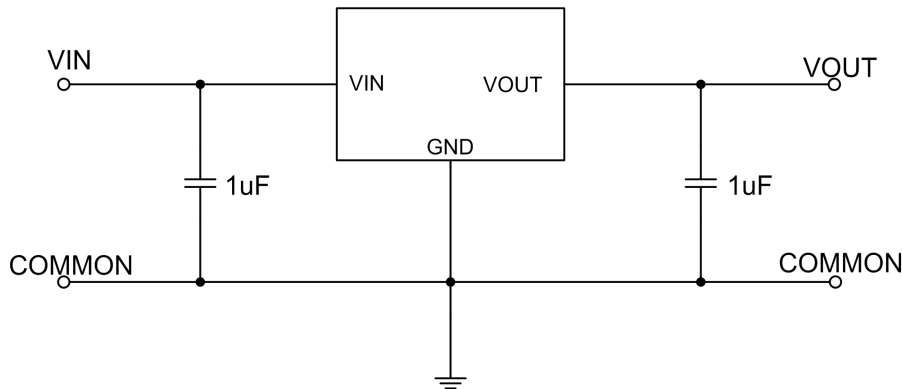


绝对最大额定值

项目	符号	值	单位
输入电压	Vin	-0.3~40	V
功耗	SOT-89-3	Pd	500
	TO-92		300
	SOT23-3L	250	
工作温度	Topr	-40~+85	°C
贮存温度	Tstg	-40~+125	°C

注意： 绝对最大额定值是指在任何条件下都不能超过的额定值。万一超过此额定值，有可能造成产品劣化等物理性损伤。

■ 典型应用电路



输入电容器(C1): 1.0μF以上

输出电容器(C2): 1.0 μF以上(钽电容器)

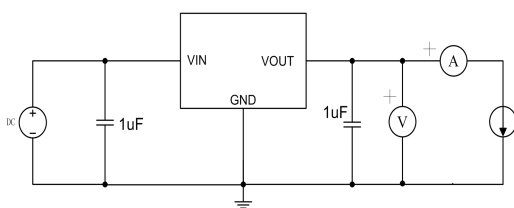
■ 电学特性参数

T_a=25°C

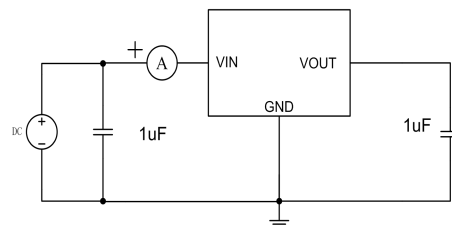
符号	参数	测试条件		最小	典型	最大	单位	测试电路
		V _{IN}	条件					
V _{OUT}	输出电压	V _{OUT} +1V	I _{OUT} =10mA	0.98×V _{OUT}	V _{OUT} ^[1]	1.02×V _{OUT}	V	1
I _{OUT}	输出电流	V _{OUT} +1V	-	20	30	100	mA	3
ΔV _{OUT}	负载调整率	V _{OUT} +1V	1mA ≤ I _{OUT} ≤ 20mA	-	60	100	mV	1
V _{DIF}	跌落电压	-	I _{OUT} =1mA	-	100	-	mV	1
I _{SS}	静态电流	V _{OUT} +1V	无负载	-	2	5	uA	2
$\frac{\Delta V_{OUT}}{\Delta V_{IN} \times V_{OUT}}$	线性调整率	-	V _{OUT} +1V ≤ V _{IN} ≤ 24 I _{OUT} =1mA	-	0.2	-	%/V	1
V _{IN}	输入电压	-	-	-	-	40	V	-
$\frac{\Delta V_{OUT}}{\Delta T_a}$	温度系数	V _{OUT} +1V	I _{OUT} =10mA 0°C ≤ T _a ≤ 70°C	-	$\pm 0.45 \times \frac{V_{OUT}}{3}$	-	$\frac{mV}{^\circ C}$	1

注: V_{OUT}是指固定输出电压, 例如 LN7130 的 V_{OUT}=3.0V, LN7150 的 V_{OUT}=5.0V

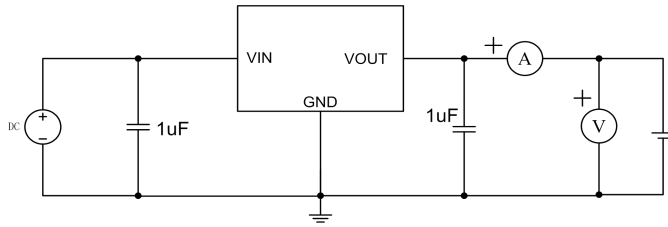
■ 测试电路



电路1



电路2



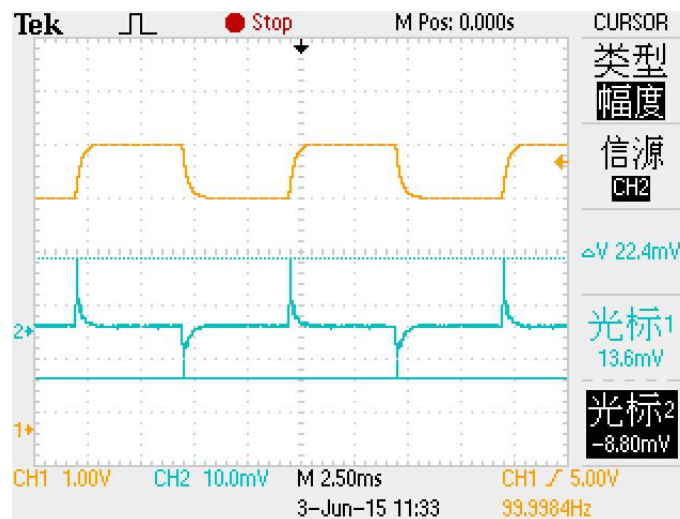
电路3

■ 特性曲线

1、输入电压瞬态响应

测试条件: $V_{in}=4.3V-5.3V$, $I_{out}=10mA$, $C_{in}=C_{out}=10\mu F$

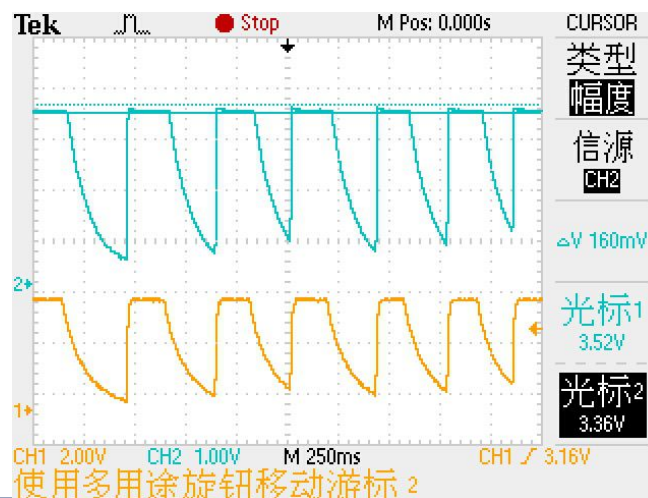
测试结果 (图):



2.过冲

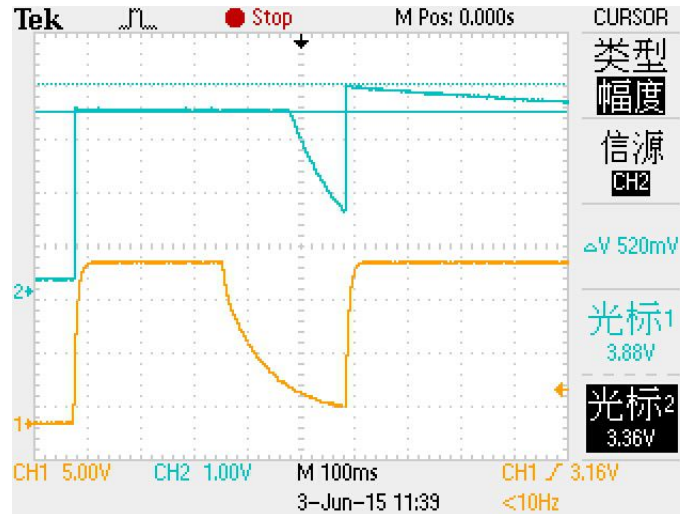
测试条件: $V_{in}=0V-4.3V$, $C_{in}=C_{out}=10\mu F$

测试结果 (图):



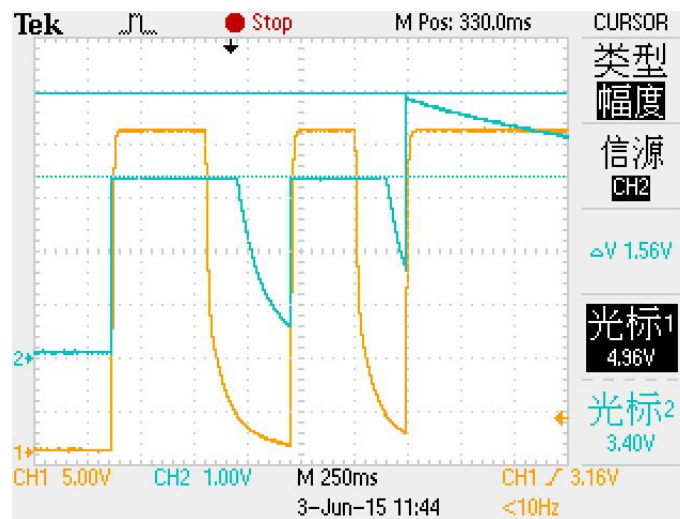
测试条件: $V_{in}=0V-15V$, $C_{in}=C_{out}=10\mu F$

测试结果 (图):



测试条件: $V_{in}=0V-30V$, $C_{in}=C_{out}=10\mu F$

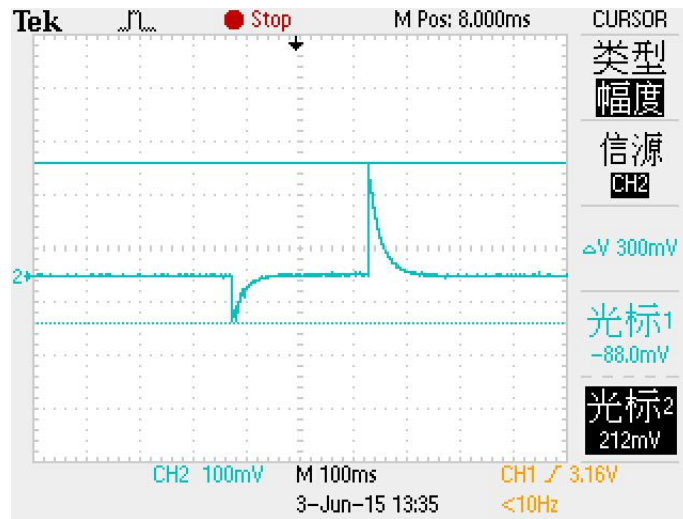
测试结果 (图):



3.负载瞬态响应

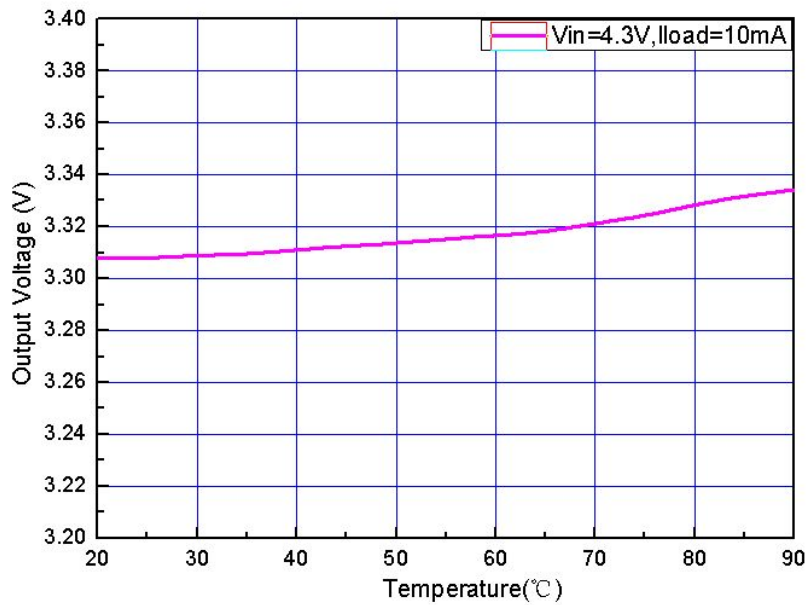
测试条件 (1) : $V_{in}=CE=4.3V$, $C_{in}=C_{out}=10\mu F$, $I_{out}=0-70mA$

测试结果 (图):



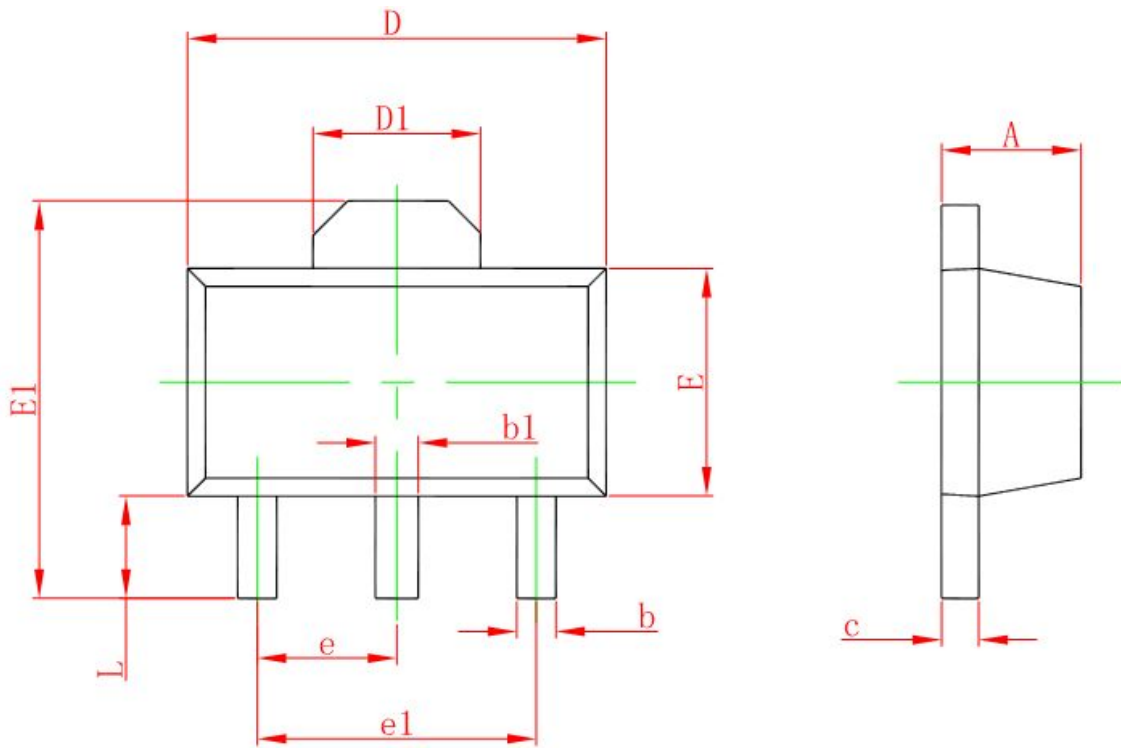
4.输出电压温度系数

测试条件: $V_{in}=4.3V$, $C_{in}=C_{out}=10\mu F$, $I_{out}=10mA$,
 测试结果 (图):



■ 封装信息

- SOT-89-3L



Symbol	Dimensions In Millimeters		Dimensions In Inches	
	Min	Max	Min	Max
A	1.400	1.600	0.055	0.063
b	0.320	0.520	0.013	0.020
b1	0.400	0.580	0.016	0.023
c	0.350	0.440	0.014	0.017
D	4.400	4.600	0.173	0.181
D1	1.550 REF.		0.061 REF.	
E	2.300	2.600	0.091	0.102
E1	3.940	4.250	0.155	0.167
e	1.500 TYP.		0.060 TYP.	
e1	3.000 TYP.		0.118 TYP.	
L	0.900	1.200	0.035	0.047