

LCD GRAPHIC MODULE

240 x 64 dots 1/64 duty

■バックライト BACK LIGHT
EL

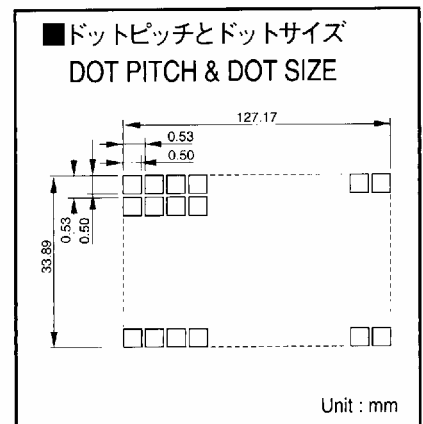
■バックライト用電源 POWER SUPPLY FOR BACK LIGHT
ELP-07

■コントロールボード CONTROL BOARD

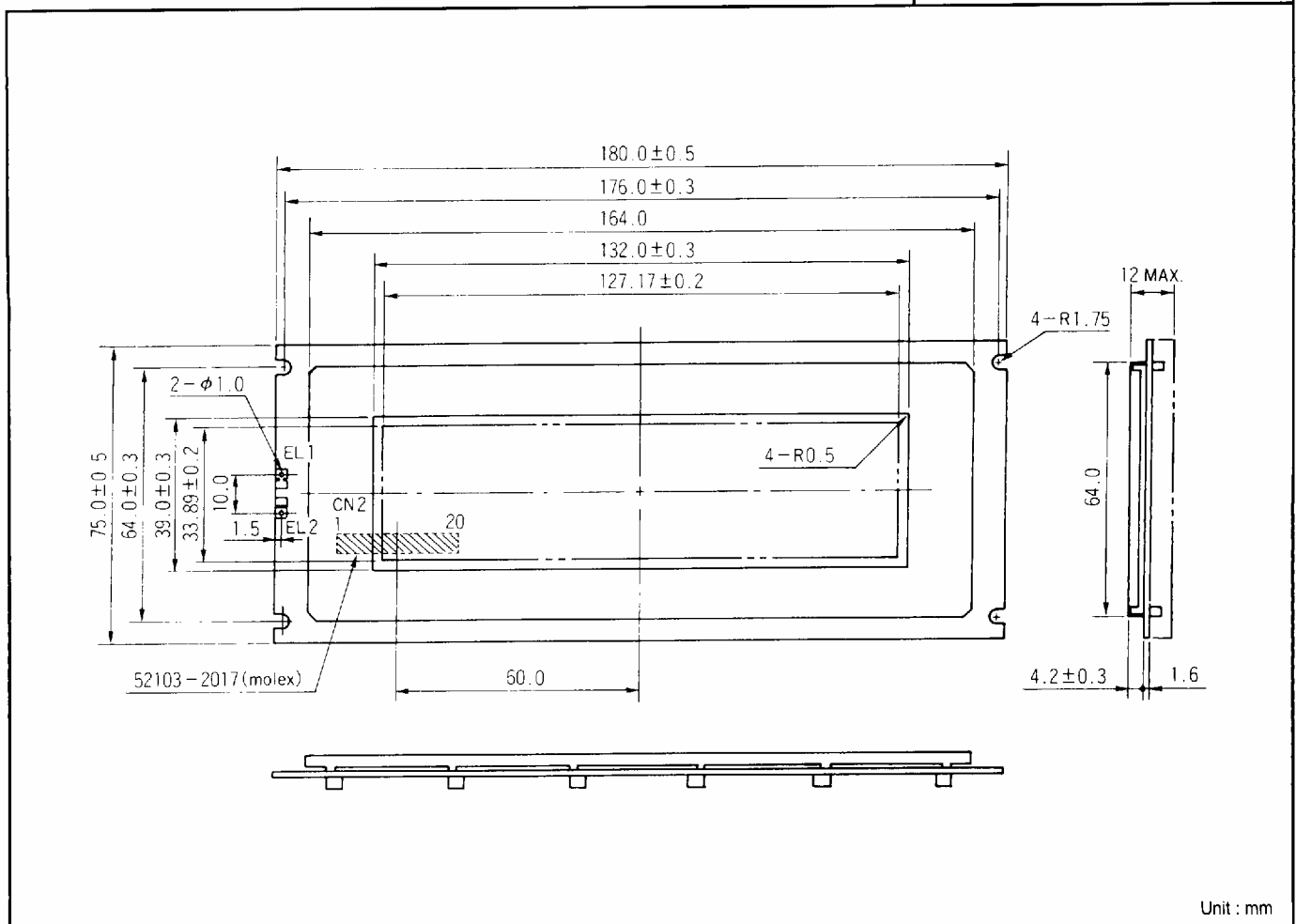
■コントロールLSI CONTROL LSI
T 6963C (内蔵Built-in)

■絶対最大定格 ABSOLUTE MAXIMUM RATINGS

項目 Item	記号 Symbol	最小値 Min.	最大値 Max.	単位 Unit
ロジック用電源電圧 Power supply for logic	V _{DD} -V _{SS}	0	6.0	V
LCDドライブ用電源電圧 Power supply for LCD drive	V _{DD} -V _{EE}	—	—	V
入力電圧 Input voltage	V _I	V _{SS}	V _{DD}	V
動作温度 Operating temperature	T _{OP}	0	40	°C
保存温度 Storage temperature	T _{STG}	-20	60	°C



■外形寸法 EXTERNAL DIMENSIONS



LCM-5564-02A(F-STN) LCM-5664-32A(STN)

■電気的特性 ELECTRICAL CHARACTERISTICS

$V_{SS}=0V, V_{DD}=5V \pm 5\%, V_{DD}-V_{EE}=15V \pm 0.5V, T_a=25^\circ C$

項目 Item	記号 Symbol	条件 Condition	最小値 Min.	標準 Typ.	最大値 Max.	単位 Unit
'H' 入力電圧 Input 'H' Voltage	V_{IH}		$V_{DD}-0.3$	—	V_{DD}	V
'L' 入力電圧 Input 'L' Voltage	V_{IL}		V_{SS}	—	0.3	
消費電流 Current consumption	I_{DD}	$VR=20K\Omega$	—	20	—	mA
	I_{EE}		—	—	—	

■インターフェースピン接続 INTERFACE PIN CONNECTION

ピンNo.	記号	機能
1	VSS	GND
2	VDD	Power Supply
3	V0	LCD drive voltage
4	C/\bar{D}	Command/Data
5	\overline{WR}	Write Signal
6	\overline{RD}	READ Signal
7	D0	Data input/output(LSB)
8	D1	Data input/output
9	D2	Data input/output
10	D3	Data input/output
11	D4	Data input/output
12	D5	Data input/output
13	D6	Data input/output
14	D7	Data input/output(MSB)
15	\overline{CE}	Chip enable
16	\overline{RESET}	Controller reset
17	NC	
18	VEE	-10V(DC/DC converter)
19	NC	
20	NC	

■光学的特性 OPTICAL CHARACTERISTICS

$T_a=25^\circ C$

項目 Item	記号 Symbol	条件 Condition	最小値 Min.	標準 Typ.	最大値 Max.	単位 Unit
視角範囲 Viewing angle	$\phi 1 \sim \phi 2$	$K \geq 1.4, \theta = 0^\circ$	40	—	—	deg.
	θ	$K \geq 1.4, \phi = 20^\circ$	± 30	—	—	deg.
コントラスト比 Contrast ratio	K	$\phi = 0^\circ, \theta = 0^\circ$	3.0	—	—	—
立ち上がり時間 Rise time	tr	$\phi = 20^\circ, \theta = 0^\circ$	—	200 (250)	250 (300)	ms.
立ち下がり時間 Fall time	tf	$\phi = 20^\circ, \theta = 0^\circ$	—	200 (250)	250 (300)	ms.

■インターフェースコネクタ CONNECTOR MODEL NO. 52103-2017 (molex)

() 内は5564の数値です。

■タイミング特性 AC ELECTRICAL CHARACTERISTICS

$T_a=25^\circ C$

項目 Item	記号 Symbol	最小値 Min.	最大値 Max.	単位 Unit
C/\bar{D} セットアップ時間 C/D set up time	t_{CDS}	150	—	ns
C/\bar{D} 保持時間 C/D hold time	t_{CDH}	30	—	ns
$\overline{CE}, \overline{RD}, \overline{WR}$ パルス幅 $\overline{CE}, \overline{RD}, \overline{WR}$ Pulse Width	t_{CP}, t_{RP}, t_{WP}	100	—	ns
データセットアップ時間 Data set up time	t_{DS}	100	—	ns
データ保持時間 Data hold time	t_{DH}	50	—	ns
アクセス時間 Access time	t_{ACC}	—	180	ns
出力保持時間 Output hold time	t_{OH}	5	60	ns

