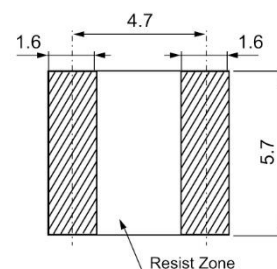
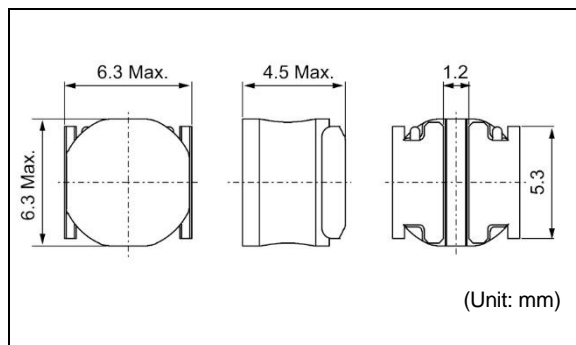


# DG6045C

Inductance Range: 1.0~100μH


**Recommended patterns**  
 推奨パターン図

**FEATURES 特長**

- Low Profile (H=4.5mm Max.)
- Magnetic Shield.
- Ideal for a variety of DC-DC converter inductor applications.
- 薄形構造(高さ4.5mm Max.)
- 閉磁路構造
- 各種機器のDC-DCコンバータ用インダクタに最適

**STANDARD PART NUMBERS 標準品一覧**
**TYPE DG6045C (Quantity/reel; 1500 PCS)**

品番	インダクタンス <sup>(1)</sup>	許容差	測定周波数	直流抵抗 <sup>(2)</sup>	直流重畳許容電流 <sup>(3)</sup>	温度上昇許容電流 <sup>(4)</sup>
Part Number	Inductance <sup>(1)</sup> L(μH)	Tolerance (%)	Test Frequency (KHz)	DC Resistance <sup>(2)</sup> (mΩ)Max. (Typ.)	Inductance Decrease Current <sup>(3)</sup> (A) Max. (Typ.) $\frac{\Delta L}{L} = 30\%$	Temperature Rise Current <sup>(4)</sup> $\Delta T = 40^\circ\text{C}$ (A) Max. (Typ.)
1255AY-1R0N=P3	1.0	±30	100	12.0 (10)	9.5(13)	6.5(8.1)
1255AY-1R2N=P3	1.2	±30	100	14.4 (12)	8.4 (11)	5.9 (7.4)
1255AY-1R8N=P3	1.8	±30	100	16.8 (14)	6.8 (9.1)	5.3 (6.6)
1255AY-2R2N=P3	2.2	±30	100	19.2 (16)	6.3 (8.4)	4.7 (5.9)
1255AY-2R7N=P3	2.7	±30	100	21.6 (18)	5.6 (7.5)	4.6 (5.7)
1255AY-3R3N=P3	3.3	±30	100	25.2 (21)	5.2 (6.9)	4.4 (5.5)
1255AY-3R9N=P3	3.9	±30	100	26.4 (22)	4.7 (6.3)	4.2 (5.2)
1255AY-4R7M=P3	4.7	±20	100	27.6 (23)	4.5 (6.0)	4.0 (4.7)
1255AY-6R8M=P3	6.8	±20	100	43.2 (36)	3.6 (4.8)	3.4 (4.2)
1255AY-100M=P3	10	±20	100	56.4 (47)	3.1 (4.1)	2.9 (3.6)
1255AY-150M=P3	15	±20	100	75.6 (63)	2.5 (3.3)	2.4 (3.0)
1255AY-220M=P3	22	±20	100	117.6 (98)	2.0 (2.7)	1.9 (2.4)
1255AY-270M=P3	27	±20	100	162.0 (135)	1.8 (2.4)	1.8 (2.1)
1255AY-330M=P3	33	±20	100	174.0 (145)	1.7 (2.2)	1.5 (1.9)
1255AY-470M=P3	47	±20	100	252.0 (210)	1.4 (1.9)	1.3 (1.6)
1255AY-680M=P3	68	±20	100	372.0 (310)	1.2 (1.6)	1.0 (1.3)
1255AY-101M=P3	100	±20	100	552.0 (460)	0.9 (1.2)	0.9 (1.1)

(1) Inductance is measured with a LCR meter 4284A (Agilent Technologies) or equivalent.  
Test frequency at 100kHz

(2) DC resistance is measured with 34420A (Agilent Technologies) or 3541(HIOKI). (Reference ambient temperature 25°C)

(3) Inductance Decrease Current based upon 30% inductance reduction from the initial value

(4) Temperature Rise Current based upon 40°C temperature rise. (Reference ambient temperature 20°C)

(1) インダクタンスはLCRメータ4284A (Agilent Technologies) または同等品により測定する。  
測定周波数は100kHz。

(2) 直流抵抗は測定器34420A (Agilent Technologies) または3541 (HIOKI) と同等品により測定する。(周囲温度25°C)

(3) 直流重畳許容電流: 直流重畳電流を流した時インダクタンスの値が初期値より30%減少する直流電流値

(4) 温度上昇許容電流: コイルの温度が40°C上昇する値 (周囲温度20°Cを基準とする。)