

专有 TDD 抑制、超低 EMI、单声道、D 类音频功率放大器

特性

- 专有 RNS (RF-TDD Noise Suppression) 技术
- EEE 技术, 优异的全带宽 EMI 抑制能力
- 优异的“噼噍-咔嚓” (Pop-Click) 杂音抑制
- 高 PSRR: -70dB (217Hz)
- 支持 1.8V 控制逻辑
- 0.1%THD+N (0.4W 输出功率、4.2V 电源)
- 1.15W 输出功率 (10% THD、4.2V 电源、8Ω 负载)
- 高达 90% 的效率
- 低静态电流 (2.6mA)
- 低关断电流 (<0.1μA)
- 过流保护、过温保护
- ESD 保护: ±8kV (HBM)
- Latch-Up: ±450mA
- 纤小的 1.5mm×1.5mm FC-9 封装

应用

- 手机
- PAD、GPS、MP3
- 便携式音频设备

概要

AW8010A 是一款专有 TDD 抑制、超低 EMI、单声道、D 类音频功率放大器。AW8010A 采用艾为专有的 RNS (RF-TDD Noise Suppression) 技术, 有效抑制 TDD 噪声的产生。

AW8010A 采用专有的 EEE (Enhanced Emission Elimination) 技术, 在全带宽范围内极大地降低了 EMI 干扰, 对 60cm 的音频线, 在 FCC 标准下具有超过 20dB 的裕量。

AW8010A 内置专有时序控制电路, 实现全面的噼噍-咔嚓声抑制, 有效地消除了系统在上电、下电、唤醒和关断操作时可能出现的瞬态噪声。

AW8010A 内置过流保护和过热保护功能, 有效地保护芯片在异常工作状况下不被损坏。

AW8010A 提供纤小 1.5mm×1.5mm FC-9 封装, 额定的工作温度范围为-40℃至 85℃。

引脚分布及标识图

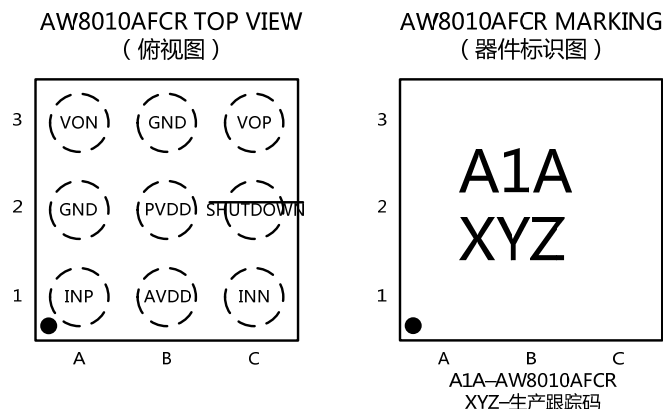


图 1 AW8010A 引脚分布及标识图

引脚定义及功能

序号	符号	描述
A1	INP	正相音频输入
A2	GND	地
A3	VON	反相音频输出
B1	AVDD	模拟电源
B2	PVDD	功率电源
B3	GND	地
C1	INN	反相音频输入
C2	$\overline{\text{SHUTDOWN}}$	关断
C3	VOP	正相音频输出

典型应用图

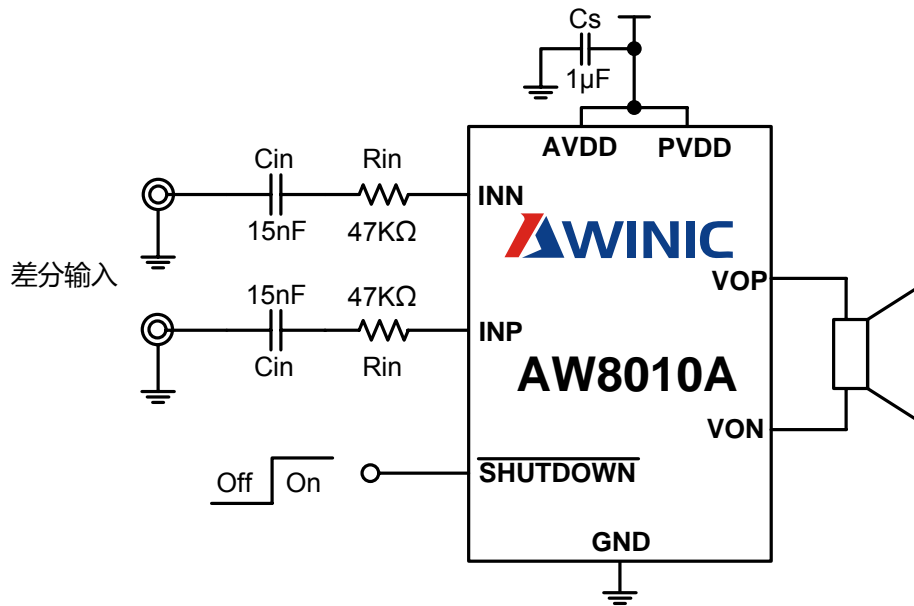


图 2 AW8010A 差分输入方式应用图

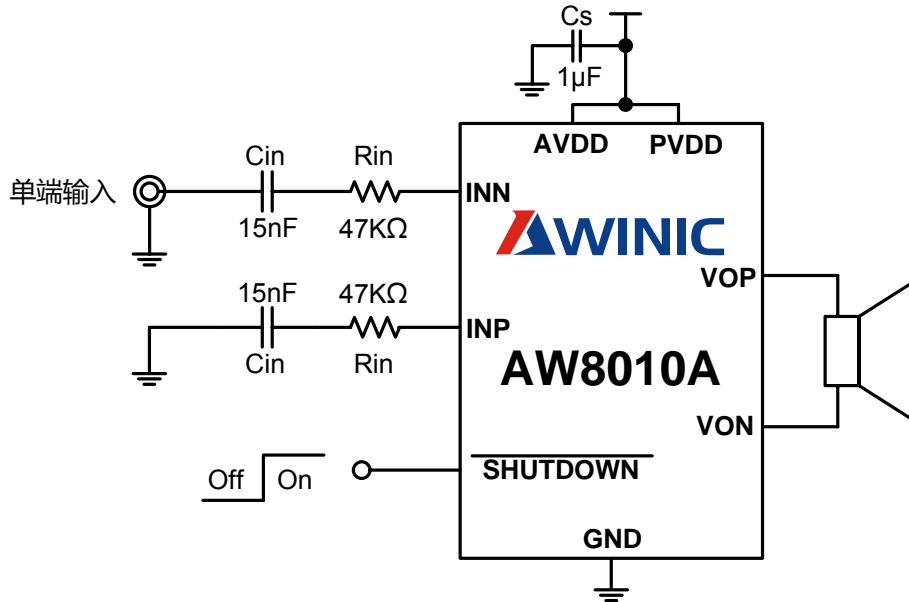
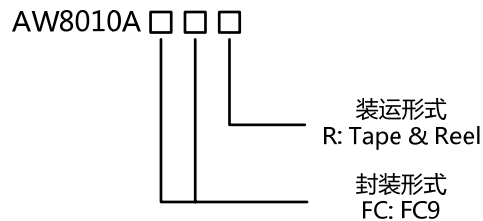


图 3 AW8010A 单端输入方式应用图

订购信息

产品型号	工作温度范围	封装形式	器件标识	发货形式
AW8010AFCR	-40℃~85℃	FC-9	A1A	卷带包装 3000 片/盘



绝对最大额定值(注 1)

参数	范围
电源电压 V_{DD}	-0.3V to 6V
INP, INN 引脚电压	-0.3V to $V_{DD}+0.3V$
封装热阻 θ_{JA}	90℃/W
环境温度	-40℃ to 85℃
最大结温 T_{JMAX}	125℃
存储温度 T_{STG}	-65℃ to 150℃
引脚温度 (焊接 10 秒)	260℃
ESD 范围 (注 2)	
HBM (人体静电模式)	±8KV
Latch-up	
测试标准: JEDEC STANDARD NO.78B DECEMBER 2008	+IT: 450mA -IT: -450mA

注1: 如果器件工作条件超过上述各项极限值, 可能对器件造成永久性损坏。上述参数仅仅是工作条件的极限值, 不建议器件工作在推荐条件以外的情况。器件长时间工作在极限工作条件下, 其可靠性及寿命可能受到影响。

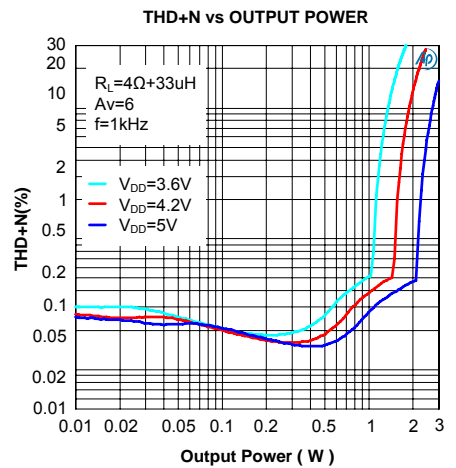
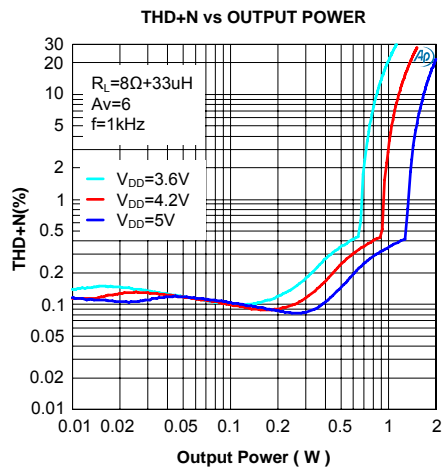
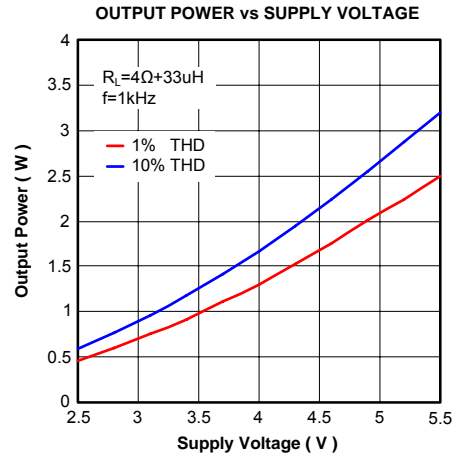
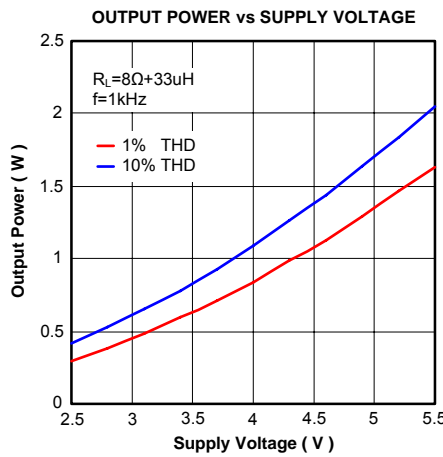
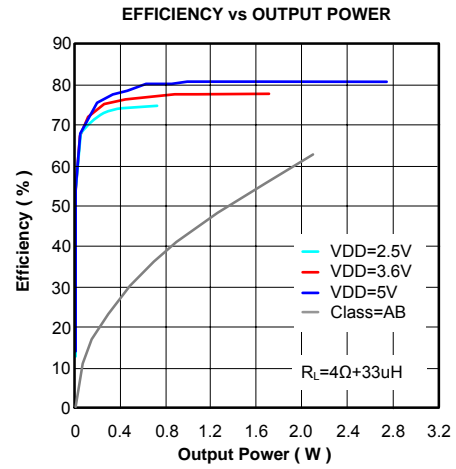
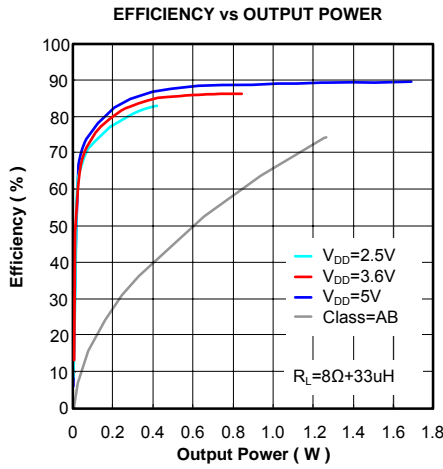
注2: HBM 测试方法是存储在一个 100pF 电容上的电荷通过 1.5 KΩ 电阻对引脚放电。测试标准: MIL-STD-883G Method 3015.7

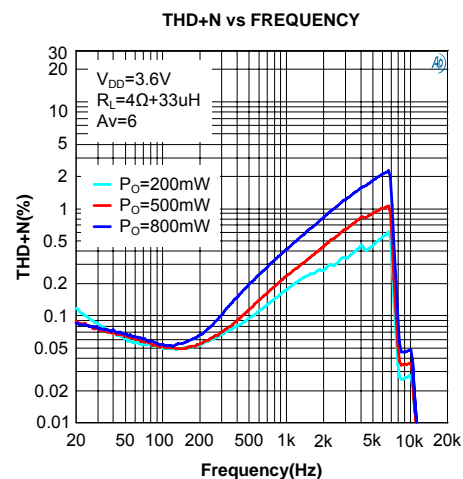
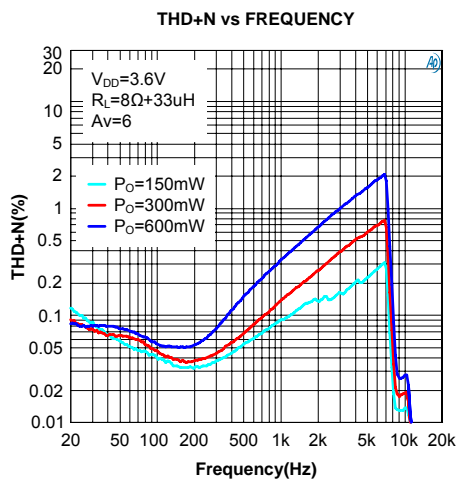
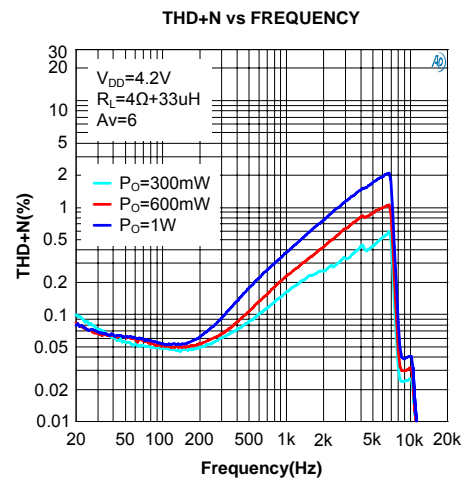
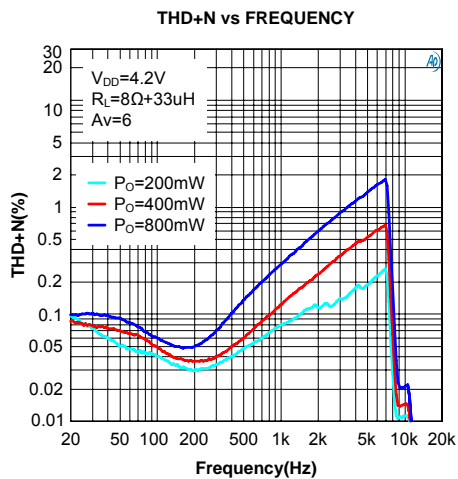
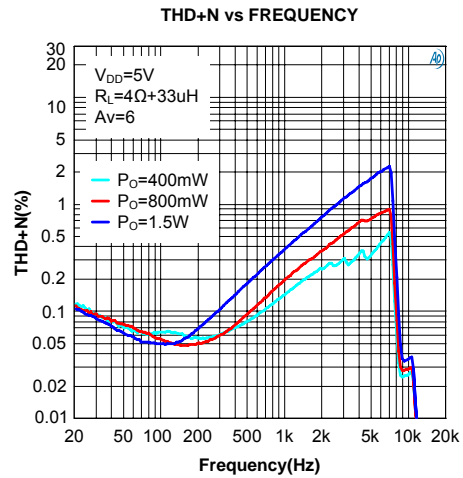
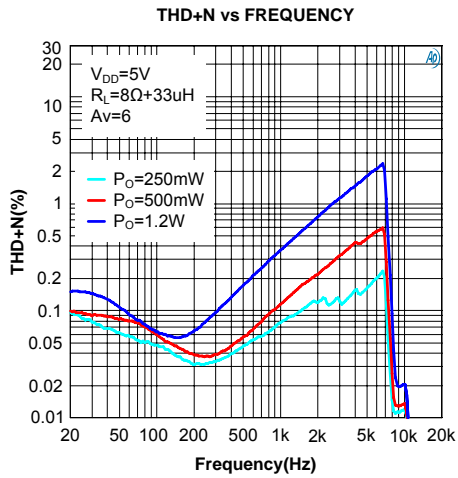
电气特性

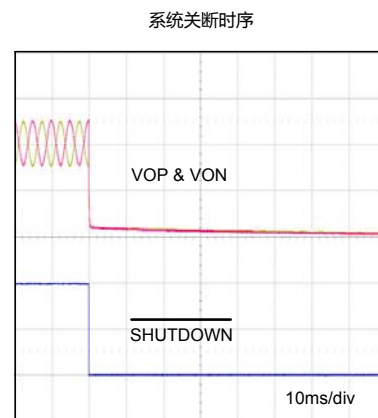
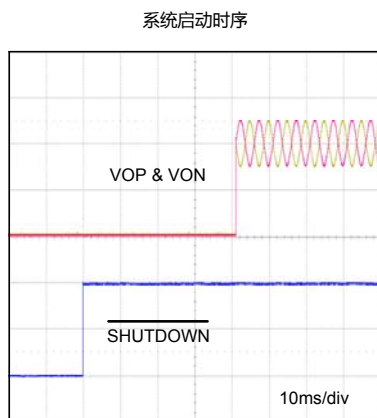
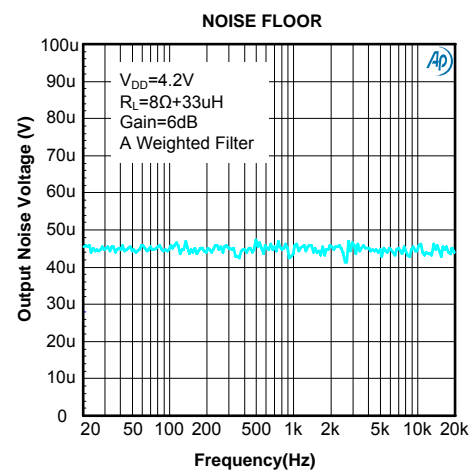
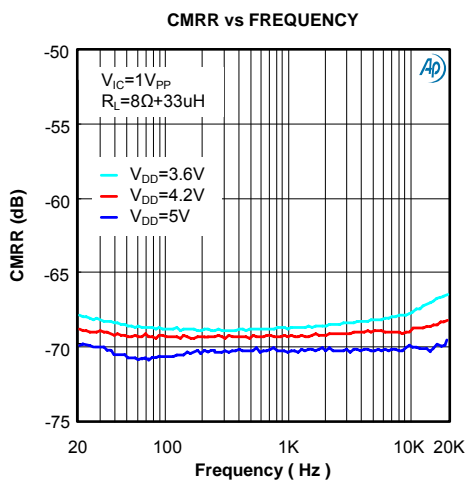
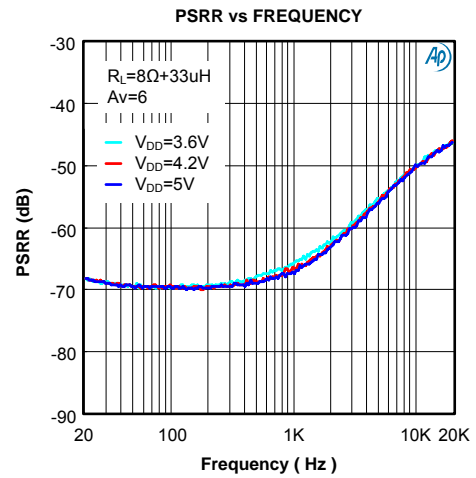
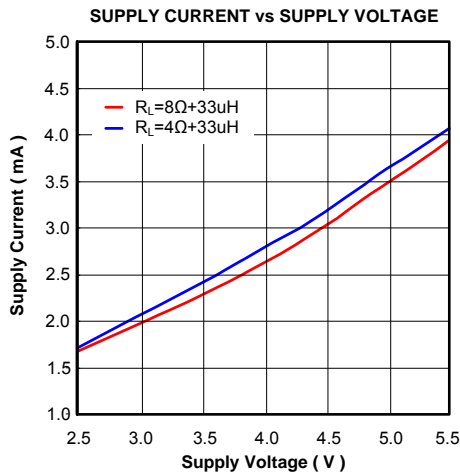
测试条件: TA=25°C (除非特别说明)

参数	条件	最小	典型	最大	单位
电学特性					
V _{DD} 电源电压		2.5		5.5	V
V _{IH} $\overline{\text{SHUTDOWN}}$ 高电平输入		1.3		V _{DD}	V
V _{IL} $\overline{\text{SHUTDOWN}}$ 低电平输入		0		0.35	V
V _{OS} 输出失调电压	V _{IN} =0V, A _V =2V/V, V _{DD} =2.5V to 5.5V		5	25	mV
I _Q 静态电流	V _{DD} =3.6V		2.6		mA
I _{SD} 关断电流	V _{DD} =3.6V, $\overline{\text{SHUTDOWN}}$ =0V		0.1		μA
PSRR 电源抑制比	217Hz		-70		dB
CMRR 共模抑制比			-70		dB
f _{SW} 调制频率	V _{DD} =2.5V to 5.5V		800		kHz
Gain 放大倍数			$\frac{315k\Omega}{R_{in}}$		V/V
工作特性					
P _O 输出功率	THD+N=10%, f=1kHz, R _L =4Ω, V _{DD} =5V		2.65		W
	THD+N=1%, f=1kHz, R _L =4Ω, V _{DD} =5V		2.15		W
	THD+N=10%, f=1kHz, R _L =8Ω, V _{DD} =5V		1.70		W
	THD+N=1%, f=1kHz, R _L =8Ω, V _{DD} =5V		1.35		W
	THD+N=10%, f=1kHz, R _L =4Ω, V _{DD} =4.2V		1.85		W
	THD+N=1%, f=1kHz, R _L =4Ω, V _{DD} =4.2V		1.50		W
	THD+N=10%, f=1kHz, R _L =8Ω, V _{DD} =4.2V		1.15		W
	THD+N=1%, f=1kHz, R _L =8Ω, V _{DD} =4.2V		0.90		W
	THD+N=10%, f=1kHz, R _L =4Ω, V _{DD} =3.6V		1.35		W
	THD+N=1%, f=1kHz, R _L =4Ω, V _{DD} =3.6V		1.05		W
	THD+N=10%, f=1kHz, R _L =8Ω, V _{DD} =3.6V		0.85		W
	THD+N=1%, f=1kHz, R _L =8Ω, V _{DD} =3.6V		0.65		W
THD+N 总谐波失真+噪声	V _{DD} =5V, P _O =0.6W, R _L =8Ω, f=1kHz		0.1		%
	V _{DD} =4.2V, P _O =0.4W, R _L =8Ω, f=1kHz		0.1		%
	V _{DD} =3.6V, P _O =0.3W, R _L =8Ω, f=1kHz		0.1		%
η 效率	V _{DD} =5V, P _O =1W, R _L =8Ω, f=1kHz		90		%
t _{ST} 启动时间			40		ms

典型特性曲线







功能框图

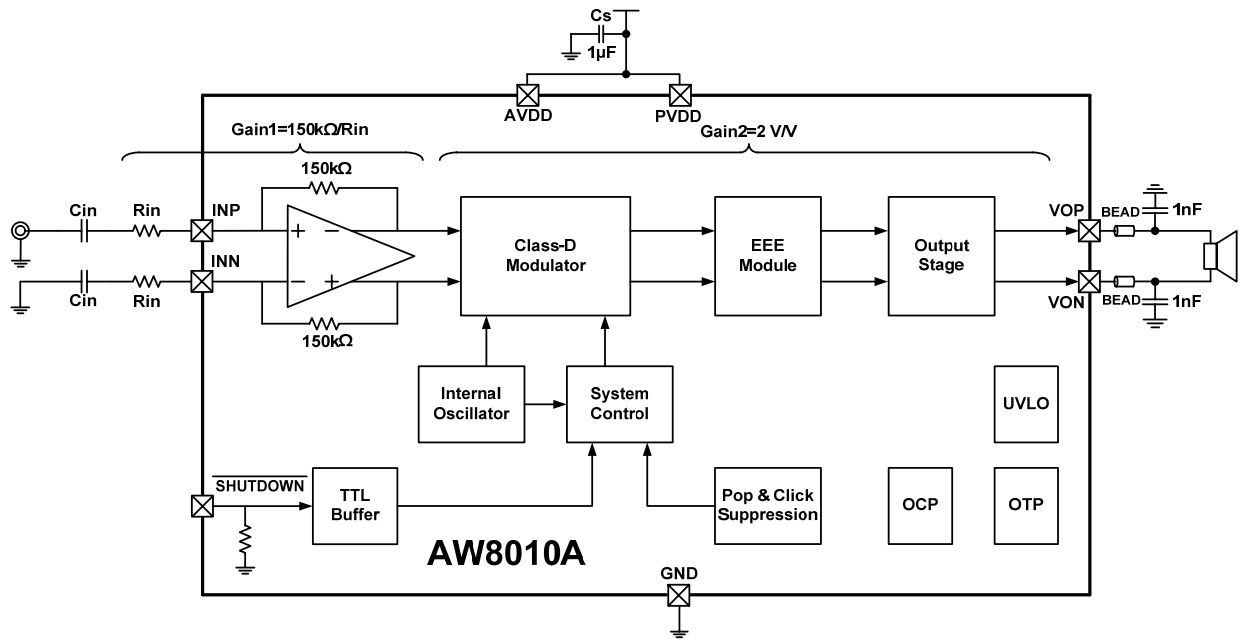


图 4 AW8010A 功能框图

测试方法

AW8010A 是一款 D 类功放，输出端的波形为经过 PWM 调制的方波信号。测试中可在功放输出端接入音频滤波器将 PWM 开关调制频率能量滤除，得到直观的模拟输出信号便于分析，两个输出端的差分信号即加载到喇叭上的音频驱动信号。音频滤波器可通过 AP 等专用音频分析仪实现，也可通过较为简洁方便的 RC 滤波器实现，如图 5 所示。

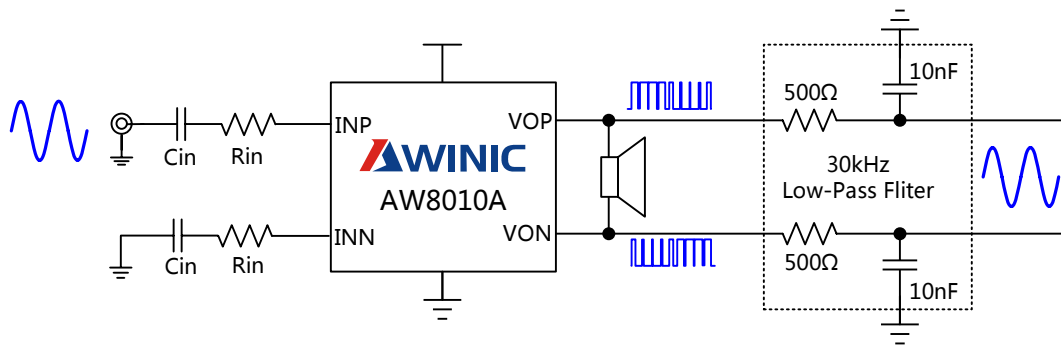


图 5 AW8010A 测试电路图

低通滤波器件推荐：

低通滤波器推荐采用下表中的电阻、电容值。

滤波类型	滤波电阻	滤波电容	低通截止频率
RC 滤波	R: 500Ω	10nF	32kHz
	R: 1kΩ	4.7nF	34kHz

AW8010A 测试用滤波器推荐值

功率计算方法

根据上述的测试方法，在低通滤波器的输出端得到差分模拟信号，利用示波器测试差分模拟信号的有效值 V_{o_rms} ，如图 6 所示：

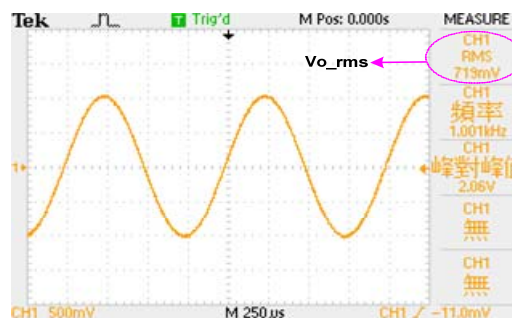


图 6 输出信号有效值示意图

功放输出到扬声器的功率计算如下：
$$P_L = \frac{(V_{o_rms})^2}{R_L}$$
（ R_L 为扬声器的负载阻抗）；

工作原理

AW8010A 是一款专有 TDD 抑制、超低 EMI、单声道、D 类音频功率放大器。专有的 RNS (RF-TDD Noise Suppression) 技术，对电话免提时电源传导和空间辐射形成的 RF 干扰有很强的抑制作用，可有效防止 TDD 噪声的产生。

AW8010A 采用专有的 EEE (Enhanced Emission Elimination) 技术，在全带宽范围内极大地降低了 EMI 干扰，对 60cm 的音频线，在 FCC 标准下具有超过 20dB 的裕量。

AW8010A 内置专有时序控制电路，实现全面的啜啖-咔嚓声抑制，有效地消除了系统在上电、下电、唤醒和关断操作时可能出现的瞬态噪声。

AW8010A 内置过流保护、过热保护功能，有效地保护芯片在异常工作状况下不被损坏，当异常条件消除后，AW8010A 自动恢复工作。

AW8010A 提供纤小 1.5mm×1.5mm FC-9 封装，额定的工作温度范围为-40℃至 85℃。

RNS (RF-TDD noise Suppression)

TDD Noise 产生机理:

GSM 蜂窝电话采用 TDMA (Time Division Multiple Access) 时隙分享技术。时分多址把时间分割成周期性的帧，每一帧再分割成若干个时隙向基站发送信号，基站发向多个移动终端的信号也都按顺序安排在预定的时隙中传输。这其中每个 TDMA 帧含 8 个时隙，整个帧时长约为 4.615ms，每个时隙时长为 0.577ms。

GSM 制式的手机，RF 功率放大器每隔 4.615ms (217Hz) 就会有一次讯号传输，讯号传输时会产生间歇的 Burst 电流和很强的电磁辐射。间歇的 Burst 电流会形成 217Hz 的电源波动；900MHz 或 1800MHz 的高频 RF 信号形成了 217Hz 的射频包络信号。217Hz 的电源波动会通过传导耦合到音频讯号通路中，而 217Hz 的射频包络信号则会通过辐射耦合到音频讯号通路，如果没有较好的防护机制，就会产生可听到的 TDD Noise，其中包括了 217Hz 噪声和 217Hz 的谐波噪声信号。

RNS 技术通过艾为特有的电路架构对传导和辐射的干扰进行了全面的抑制，有效提高对 TDD Noise 的抑制能力。

传导噪声的抑制

RF 功率放大器工作时，以 217Hz 的频率从电池中抽取电流，由于电池有一定的内阻，会在电源上引起 217Hz 的电源纹波，电源纹波会通过音频功率放大器耦合到喇叭上。对电源波动的抑制能力取决于音频功率放大器的 PSRR。

$$PSRR = 20\log\left(\frac{v_{out\ ac}}{v_{dd\ ac}}\right)$$

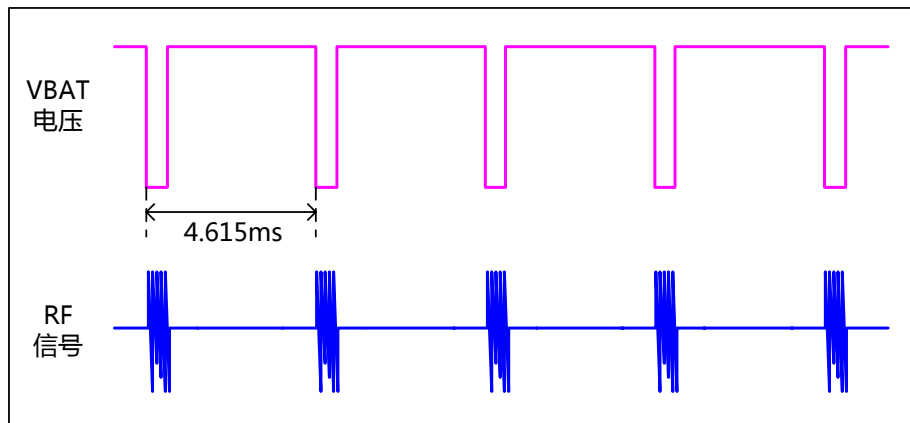


图7 GSM 射频工作时电源电压和 RF 信号示意图

全差分放大器由于输入、输出完全对称，理论上电源波动对两个输出的影响是完全一样的，差分输出完全不受电源波动的影响。实际情况中，由于工艺偏差等因素影响，放大器会有一些的失配，PSRR 一般都优于-60dB，-60dB 表示输出相对于电源的波动可以衰减 1000 倍，比如 500mVp 的电源波动，差分输出为 0.5mV，基本可以满足应用需求。

但在实际应用中，PSRR 为-60dB 甚至-80dB 的功率放大器都可能会碰到传导的 TDD Noise 问题，这是为什么呢？这里我们还需要考虑音频功率放大器外围器件失配的影响。

对传统音频功率放大器，当输入电阻 R_{in} 、输入电容 C_{in} 发生失配时，会极大地影响音频功率放大器的 PSRR 指标。考虑电阻偏差在 $\pm 1\%$ ，电容偏差在 $\pm 10\%$ ，此时即使功放本身的性能完全理想化，整个音频系统的 PSRR 理论值不会超过-30dB，对传导 TDD 的抑制能力急剧下降。当电源波动较大时，就很容易产生可听到的 TDD Noise。

为了提升输入电阻、输入电容失配情况下音频功率放大器的 PSRR，AW8010A 采用了特有的传导噪声抑制电路，使得输入电阻、输入电容偏差 10% 甚至更大的情况下仍然能够保持较高的 PSRR 值，极大地抑制了传导噪声的产生。

辐射噪声的抑制

音频讯号模块的输入走线，输出走线，喇叭环路，甚至电源和地环路都可能会受到 RF 辐射干扰，较长的输入走线、输出走线类似于天线的作用，尤其容易受到 RF 辐射的影响。

在设计中可以采用合理的 PCB 布局来降低 RF 辐射的影响，如尽量缩短输入、输出走线长度；音频器件尽量远离 RF 天线并屏蔽；保持音频讯号通路上各器件地的完整性；在敏感结点增加到地的小电容旁路 RF 信号等。但是在实际应用中，PCB 布局很难完全考虑到 RF 辐射对音频讯号通路的影响，仍然会有一些 RF 能量会耦合到音频讯号通路中，形成可听到的 TDD Noise。AW8010A 在芯片内部采用了特有的 RF 辐射抑制电路，在芯片内部建立屏蔽层，有效阻挡高频 RF 能量进入芯片中，保证功放输出给喇叭的驱动信号不会受到天线 RF 辐射的影响，从而避免了由于天线 RF 辐射引起的 TDD Noise。

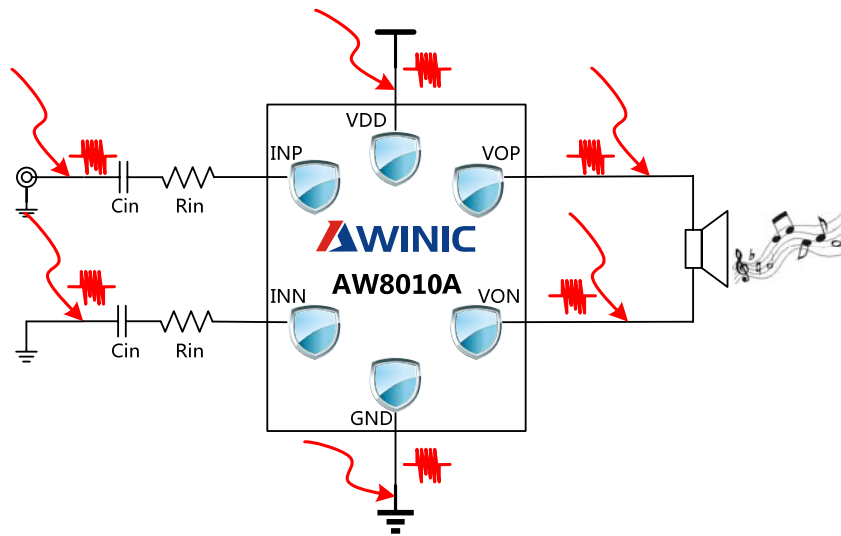


图 8 RF 辐射示意图

无需滤波器

AW8010A 采用无需滤波器的 PWM 调制方式，省去了传统 D 类放大器的 LC 滤波器，提高了效率，提供了一个更小面积，更低成本的实现方案。

噼噗-咔嗒声抑制

AW8010A 内置专有时序控制电路，实现全面的噼噗-咔嗒声抑制，有效地消除了系统在上电、下电、唤醒和关断操作时可能出现的瞬态噪声。

EEE 技术

AW8010A 采用专有的 EEE 技术，针对高频瞬态跳变信号进行了全面处理，在全带宽范围内极大地降低了 EMI 干扰。对 60cm 的音频传输线，在 FCC 标准下具有超过 20dB 的裕量，如图 9 所示。

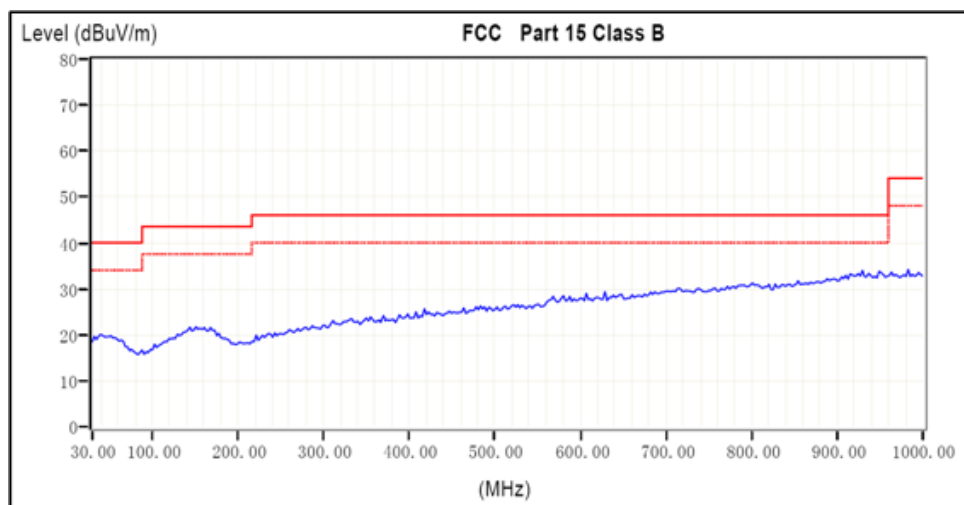


图 9 EMI 测试频谱图

效率

输出晶体管的开关工作方式决定了 D 类放大器的高效率。在 D 类放大器中，输出晶体管就如同是一个电流调整开关，切换过程中消耗的额外功率基本可以忽略不计。输出级相关的功率损耗主要是由 MOSFET 导通电阻与电源电流产生的 I^2R 决定。AW8010A 的效率可达 90%。

自动恢复的保护功能

当芯片发生输出引脚与电源或地短路，或者输出之间的短路故障时，过流保护电路会关断芯片以防止芯片被损坏。短路故障消除后，AW8010A 自动恢复工作。当芯片温度过高超过关断温度阈值（160℃）时，芯片也会被关断。当温度下降到低于恢复温度阈值（125℃）时，AW8010A 继续正常工作。

应用信息

电源去耦电容

良好的电源去耦电容可以提高功放的效率和瞬态性能,推荐使用低 ESR(equivalent-series-resistance) 的 X7R 或者 X5R 陶瓷电容。一般建议使用 1uF 和 33pF 两个去耦电容将 V_{DD} 旁路到地, 1uF 的去耦电容可保证功放有良好的低频瞬态响应, 而较小的 33pF 用于滤除电源上的射频干扰信号, 因为 33pF 电容的谐振频率在射频频段, 对 900Mhz 或者 1.8GHZ 的射频干扰有更好的滤波特性。同时去耦电容在布局上应尽可能的靠近芯片的 V_{DD} 放置以达到最好的滤波效果。

输入电阻

AW8010A 是全差分电路架构, 可以采用差分输入方式和单端输入方式, 两种输入方式情况下, 输入电阻的设置方式是一致的;

通过设定输入电阻可以设定系统的放大倍数, 如下式所示:

$$Gain = \frac{2 \times 150k\Omega}{R_{in}}$$

两个输入电阻之间的好匹配对提升芯片 PSRR、CMRR 及 THD 等性能都有帮助, 因此建议使用精度为 5% 或者更好的电阻。PCB 布局时, 电阻应紧靠功放放置, 可以防止噪声从高阻结点的引入。

输入电容

输入电阻和输入电容之间构成了一个高通滤波器, 其截止频率如下式所示:

$$f_c = \frac{1}{2\pi \times R_{in} C_{in}}$$

应用中选用较小的 C_{in} 电容有助于滤除从输入端耦合进入的 217Hz 噪声, 并且较小的电容有利于减小功放开启时的噼噼-咔哒声。两个输入电容之间良好的匹配有利于提升芯片整体性能及抑制噼噼-咔哒声, 推荐选择精度为 10% 或者更好的电容。

磁珠与电容

AW8010A 在没有磁珠、电容的情况下, 对 60cm 的音频线, 仍可满足 FCC 标准要求。在输出音频线过长或器件布局靠近 EMI 敏感设备时, 建议使用磁珠、电容。磁珠及电容要尽量靠近芯片放置。

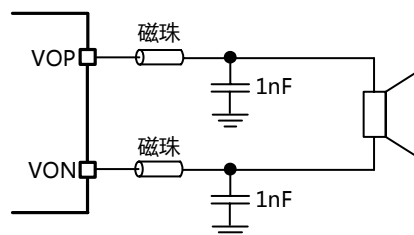


图 10 磁珠与电容

推荐磁珠类型

供应商	型号	封装	描述
Sunlord	PZ1608U391-1R0TF	0603	I _{max} =1A; Z@100MHz=390Ω; DCR=0.14Ω

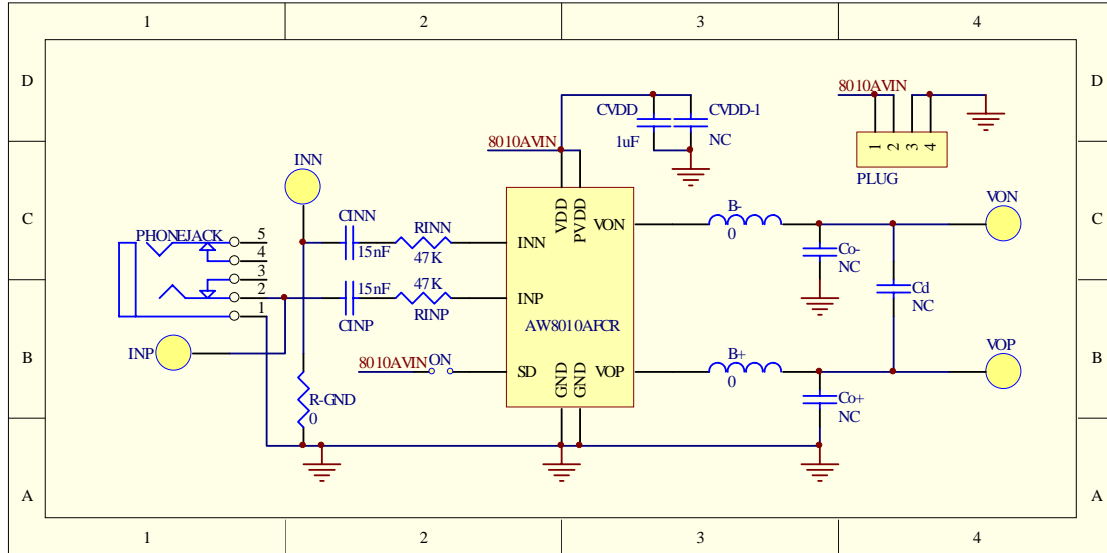
AW8010A 为 D 类功放，输出为方波信号，该方波信号在输出滤波电容上会形成开关电流，从而增加静态功耗，因此输出滤波电容不宜太大，推荐使用 1nF 的陶瓷电容。

FC 封装

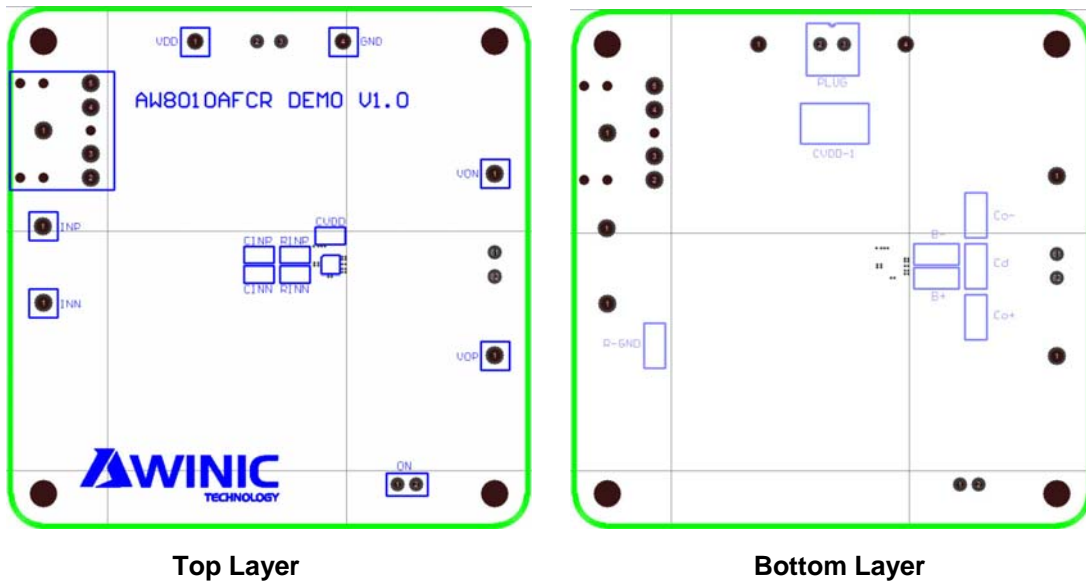
AW8010A 提供纤小 1.5mm×1.5mm FC-9 封装。FC 封装采用先进的 Flip-Chip 封装工艺，铜镀银金属框架（Cu/Ag），封装焊盘有 0.03~0.05mm 的镀锡层厚度，具有成熟稳定的封装可靠性，保证了贴片过程的焊接良率。

Demo 板信息

原理图

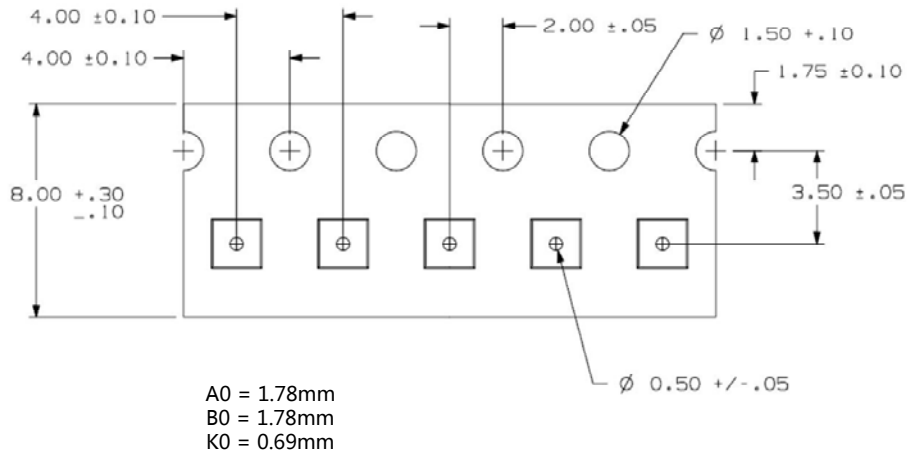


PCB 位图

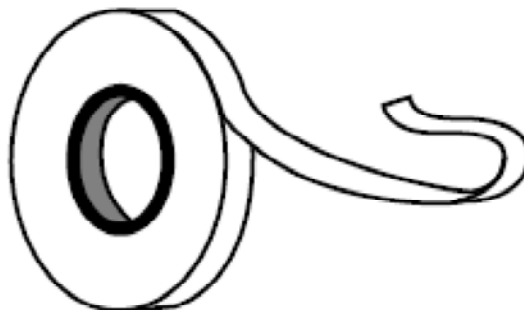


卷带描述

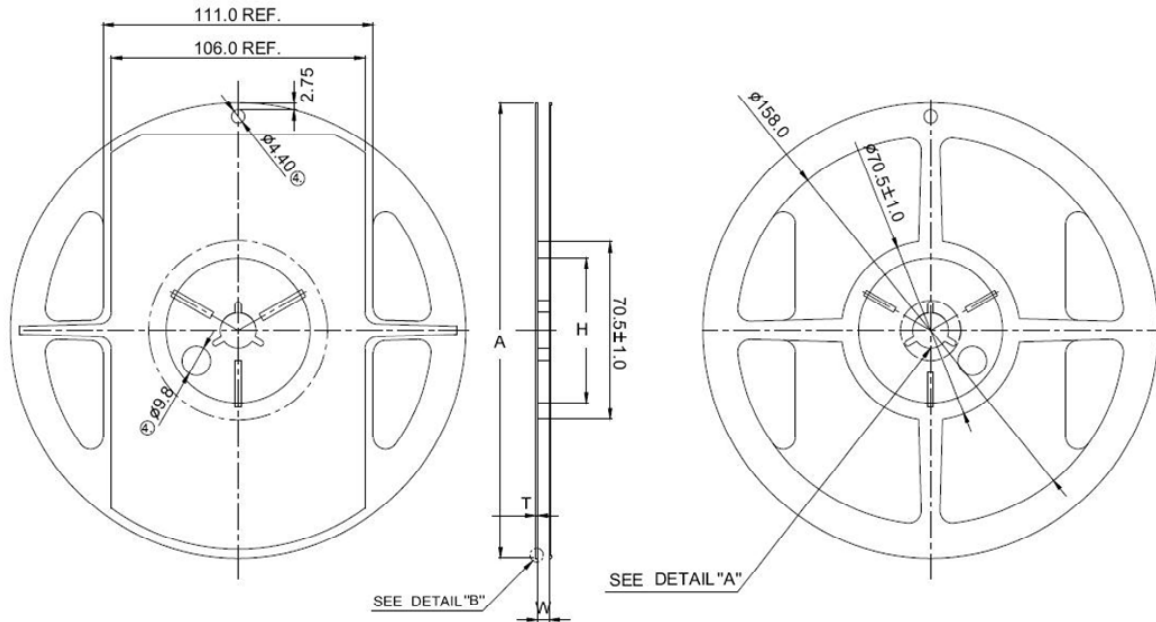
Carrier Tape



Cover Tape



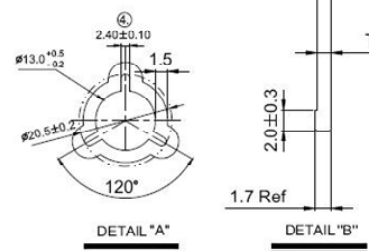
Reel



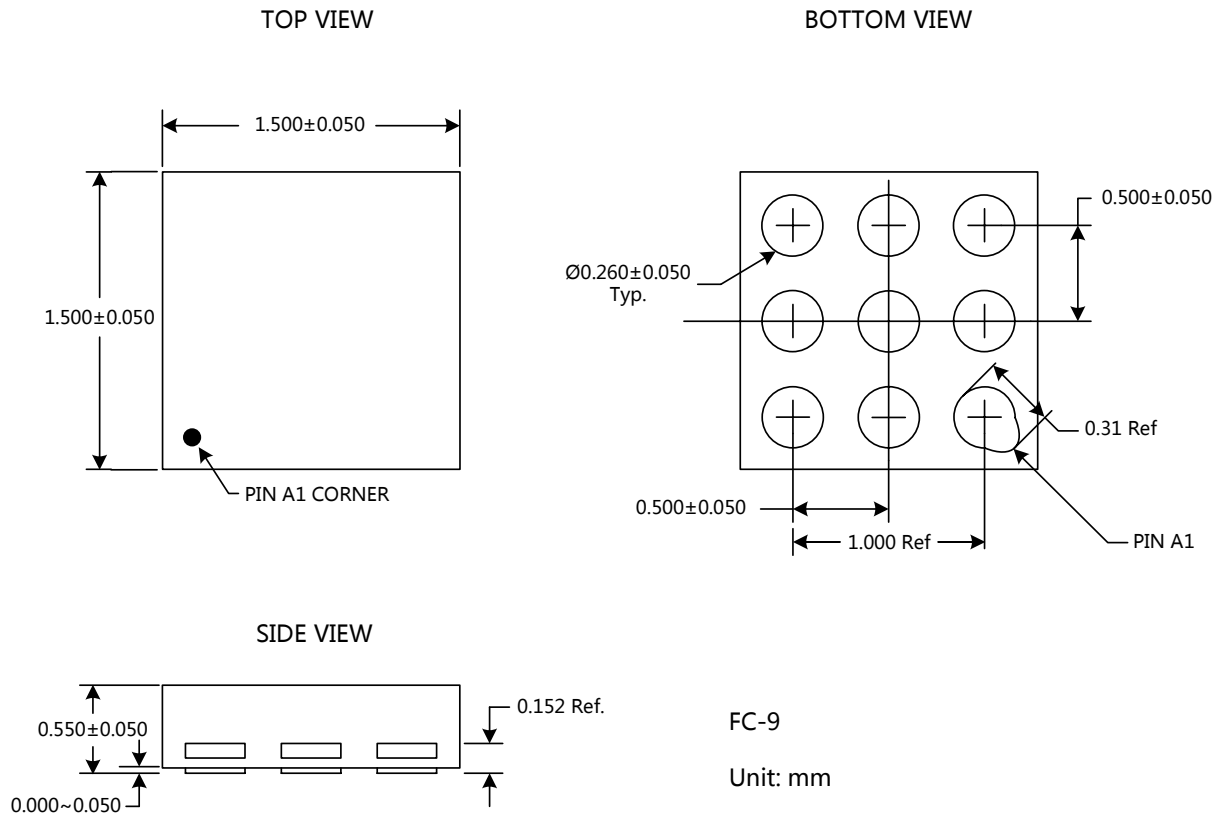
P/N	A±1.0	H±1.0	T±0.3	W±0.5
RD27608(-BK,-BL)	∅178.0	∅60.0	1.40	9.0
RS27608(-BK,-BL)	∅178.0	∅60.0	1.40	9.0
RD27612(-BK,-BL)	∅178.0	∅60.0	1.40	13.2
RS27612(-BK,-BL)	∅178.0	∅60.0	1.40	13.2

Notes:

- 1.RD stands for Reel Dipped.
- 2.RS stands for Reel Standard.
- 3.BK stands for black Reel.
- 4.BL stands for blue Reel.



封装描述



声明：上海艾为电子技术有限公司不对本公司产品以外的任何电路使用负责，也不提供其专利许可。上海艾为电子技术有限公司保留在任何时间、没有任何通报的前提下修改产品资料和规格的权利。