

3A, 23V 同步整流降压稳压器

概述

AP2953是一款单片同步整流降压稳压器,它集成了导通阻抗100mΩ的MOSFET,可以很宽的输入电压范围(4.75V-23V)内提供3A的负载能力。电流模式控制使其具有很好的瞬态响应和单周期内的限流功能。

可调的软启动时间能避免开启瞬间的冲击电流,在待机模式下,输入电流小于1uA。

AP2953封装为SOP-8,同时提供了紧凑的系统方案,可以最大限度的减少外围元件。

应用领域

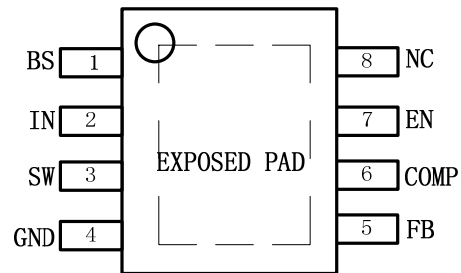
- 分立式电源系统
- 网络系统
- FPGA, DSP, ASIC 电源
- 绿色电子产品
- 笔记本电脑

主要特性

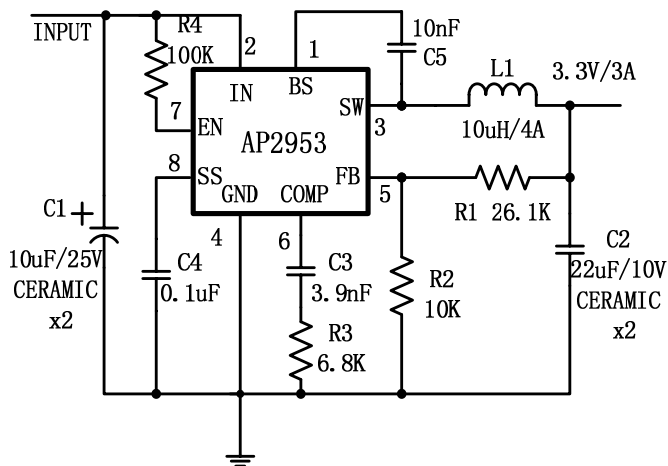
- 3A输出电流
- 输入电压范围4.75到23V
- 内部集成100mΩ的功率MOSFET
- 输出可调范围为0.925V到20V
- 效率可达95%
- 可调软启动时间
- 外围使用低ESR瓷片电容可保证其稳定工作
- 固定的450kHz工作频率
- 每个周期内都有限流功能
- 具有欠压保护功能
- 散热能力较强的SOP-8封装

封装

- SOP-8



典型应用电路图



典型效率曲线

